

Деталировка МК 50

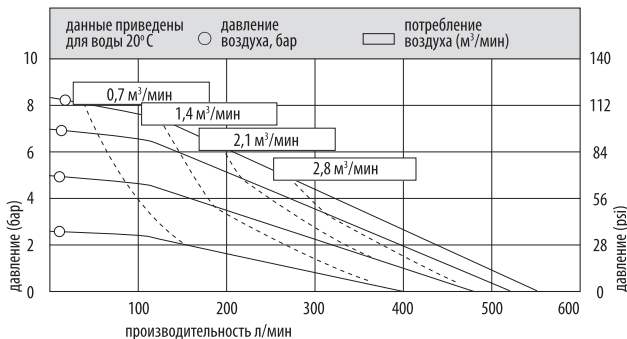
/насос и пневмодвигатель из нержавеющей стали/

Деталировка пневматической части					
Артикул	Наименование	Кол-во	Артикул	Наименование	Кол-во
MB1-50-SS	Корпус воздушного клапана	1	MB12-VT	Уплотнительное кольцо	4
MB2-VT	Манжета	3	MB13-SS	Реверсивный вал	1
MB3-PM	Поршень	1	MB14-PU	Уплотнительное кольцо	4
MB4-VT	Манжета	1	MB15-PM	Стопорная шайба	2
MB5-VT	Уплотнительное кольцо	1	MB16-VT	Кольцо	2
MB6-SS	Крышка воздушного клапана	1	MB17-PM	Втулка	1
MB7-CM	Вкладыш клапана	1	MB18-VT	Уплотнительное кольцо	2
MB8-CM	Клапанная пластина	1	MB19-50-SS	Диафрагменный стержень	1
MB9-ST	Прокладка воздушн. клапана	1	MB20-ST	Прокладка возд. камеры	2
MB10-SS	Центральный блок	1	MB-PP	Глушитель	1
MB11-PM	Реверсивный клапан	1			
Деталировка проточной части					
Артикул	Наименование	Кол-во	Артикул	Наименование	Кол-во
501-SS	Напорный коллектор	1	5002-HY	Седло	4
501-LL			5002-SS		
503-SS	Всасывающий коллектор	1	5002-LL		
503-LL			5003-TF		
502-SS	Крышка жидкостной камеры	2	5003-BN	Уплотнительное кольцо	4*
502-LL			5003-EP		
504-L-SS	Крышка воздушной камеры	1	5003-VT		
504-R-SS	(Вид со стороны глушителя)	1	5004-SS	Диафрагменная гайка	2
5001-TF	Шариковый клапан	4	5004-LL		
5001-ST			5005-TF	Диафрагма из тефлона	2
5001-HY			5006-ST	Диафрагма	2
5001-SS			5006-HY		
5001-LL			5006-BN		
5001-CM			5006-VT		
5002-TF			5007-AL	Внутренняя пластина	2
5002-ST					

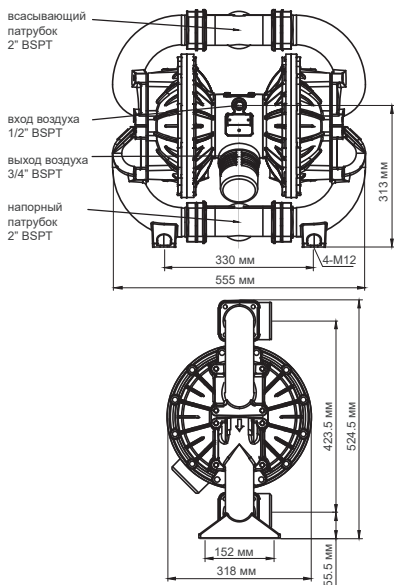
* Точное количество уплотнительных колец смотри в ремкомплектах к насосу

МК 50 Насос со створчатым клапаном

► кривые производительности



► габаритные и монтажные размеры



Технические характеристики

Глубина всасывания м водяного столба	в сухую 5 в заполненном 8
Максимальный размер частиц, мм	45
Размер патрубков, дюйм	2
Вход воздуха, дюйм	1/2
Макс. производительность, л/мин	587
Макс. напор, м вод.ст.	84
Макс. давление воздуха, бар	8,4

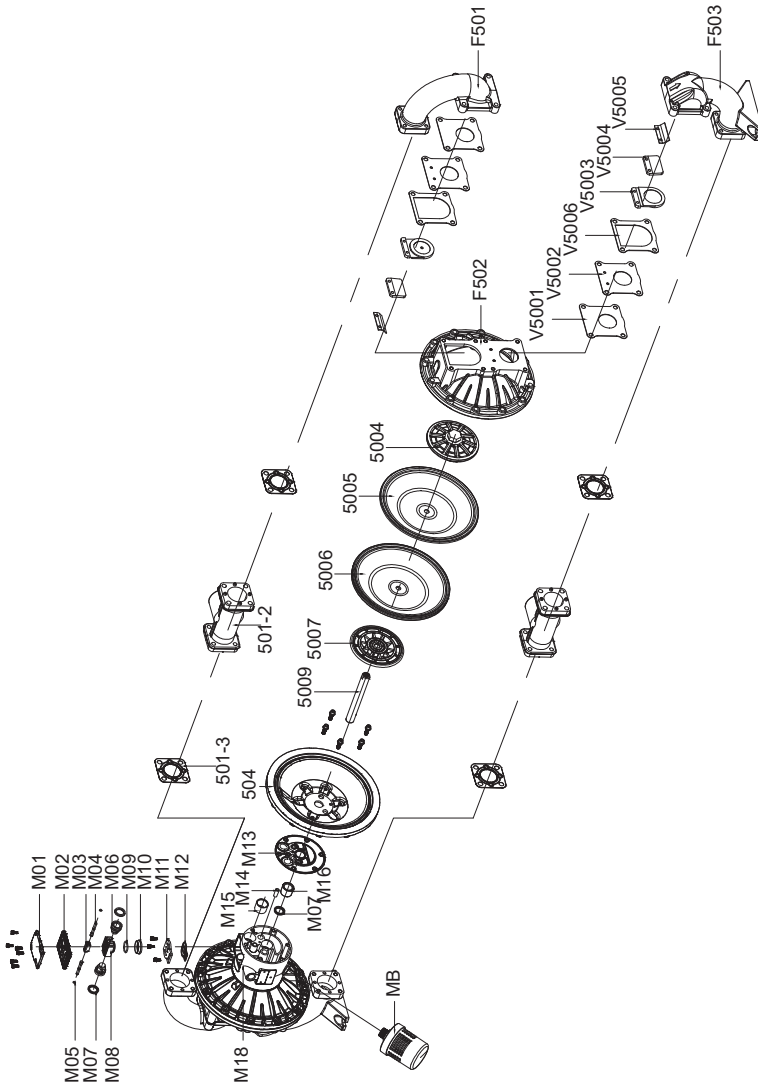
Материалы изготовления

Корпус: Алюминий
Диафрагма: Сантопрен, Хайтрел, Витон
Клапан: Нитрил
Пневмодвигатель: Алюминий

Вес

Корпус из алюминия:	27 кг
---------------------	-------

Деталировка МК 50 насос со створчатым клапаном



ВНИМАНИЕ

альбомная ориентация схемы

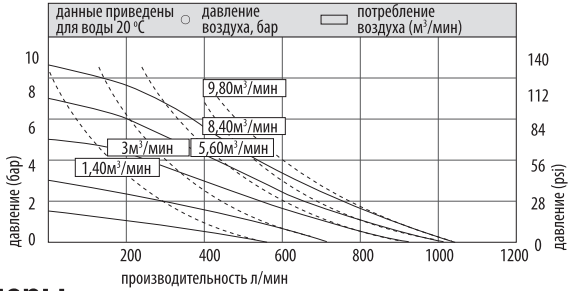
МК 50 Деталировка

Насос со створчатым клапаном

Деталировка пневматической части (как у насоса с шариковым клапаном)					
Артикул	Наименование	Кол-во	Артикул	Наименование	Кол-во
M01-AL	Крышка возд. клапана	1	M10-PM	Вкладыш клапана	1
M02-ST	Прокладка	1	M11-SS	Клапанная пластина	1
M03-PM	Переключатель	1	M12-ST	Прокладка	1
M04-SS	Штифт	2	M13-ST	Прокладка возд. камеры	2
M05-VT	Кольцо	2	M14-PM	Вкладыш	2
M06-PM	Поршень	2	M15-PM	Втулка	2
M07-VT	Манжета	4	M16-PM	Втулка	2
M08-AL	Клапан	1	M18-AL	Центральный блок	1
M09-VT	Кольцо	1	MB-PP	Глушитель	1
Деталировка проточной части					
Артикул	Наименование	Кол-во	Артикул	Наименование	Кол-во
Корпус насоса			Ниже детали, такие же, как у насоса с шариковым клапаном		
F501-AL	Всасывающий патрубок	2	501-2-AL	Центральная часть коллектора	2
F502-AL	Крышка жидкостной камеры	2	501-3A-HY	Прокладка (корпус из алюминия)	4
F503-AL	Напорный патрубок	2	501-3A-ST		
Детали клапанов			501-3A-TF		
V5001-ST	Прокладка	4	504-AL	Крышка возд. Камеры	2
V5002-SS	Пластина	4	5004-AL	Диафрагменная гайка	2
V5003-HNBR	Клапан (заслонка)	4	5005-TF	Диафрагма из тефлона	2
V5004-HNBR	Уплотнение	4	5006-ST	Диафрагма	2
V5005-SS	Стопорная пластина	4	5006-HY		
V5006-ST	Прокладка	4	5006-VT		
			5007-AL	Внутренняя пластина	2
			5009-SS	Диафрагменный стержень	1

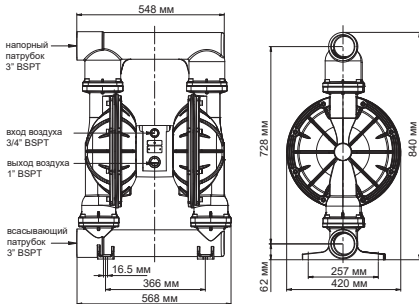


Алюминиевый/чугунный насос МК 80

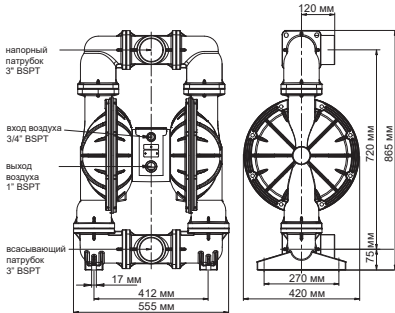


▶ габаритные и монтажные размеры

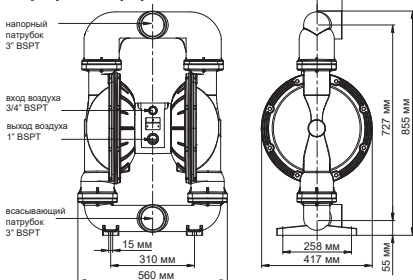
Корпус из алюминия (боковое подключение)



Корпус из алюминия (центральное подключение)



Корпус из чугуна



▶ кривые производительности

Технические характеристики

Глубина всасывания м водяного столба	в сухую 5 в заполненном 8
Максимальный размер частиц, мм	9,4
Размер патрубков, дюйм	3
Вход воздуха, дюйм	3/4
Макс. производительность, л/мин	1060
Макс. напор, м вод.ст.	84
Макс. давление воздуха, бар	8,4

Материалы изготовления

Корпус: Алюминий, Чугун
Диафрагма: Сантопрен, Хайтрел, Тефлон, Витон
Шариковый клапан: Сантопрен, Хайтрел, Тефлон, Витон
Нерж. сталь 304/316

Седло: Сантопрен, Хайтрел, Тефлон, Витон, Нерж.сталь 304/316

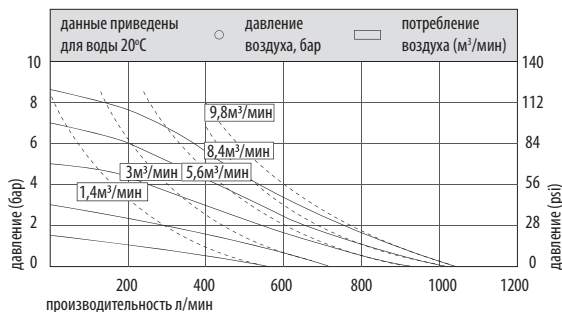
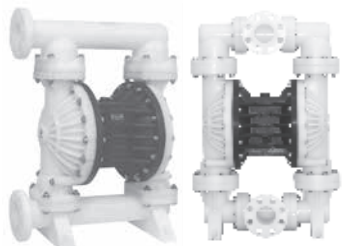
Пневмодвигатель: Полипропилен, Алюминий

Вес

Корпус из алюминия:	50 кг
Корпус из чугуна:	105 кг

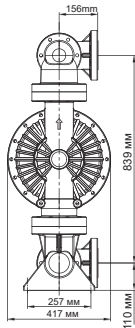
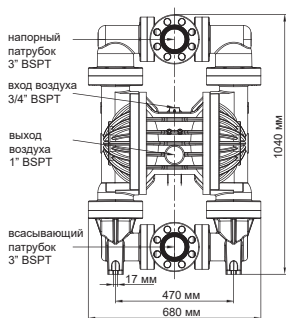
МК 80 Пластиковый насос

► кривые производительности

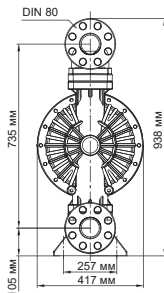
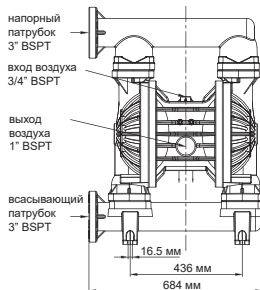


► габаритные и монтажные размеры

Центральное подключение



Боковое подключение



Технические характеристики

Глубина всасывания (м вод. столба)	в сухую 5 в заполненном 8
Максимальный размер частиц, мм	9,4
Размер патрубков, дюйм	3
Вход воздуха, дюйм	3/4
Макс. производительность л/мин	1060
Макс. напор, м вод. ст.	84
Макс. давление воздуха, бар	8,4

Материалы изготовления

Корпус: Пропилен, Кинар

Диафрагма: Сантопрен, Хайтрел, Тефлон, Витон

Шариковый клапан: Тефлон, Сантопрен, Хайтрел, Витон, Нерж.ст. 304/316

Седло: Тефлон, Сантопрен, Хайтрел, Витон, Полипропилен, Кинар

Пневмодвигатель: Полипропилен, Алюминий

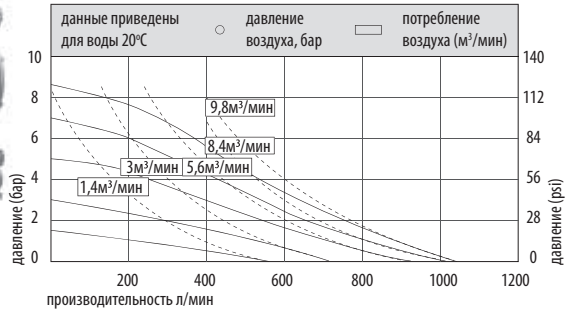
Масса

Корпус из полипропилена	50 кг
Корпус из кинара	90 кг

Насос из нержавеющей стали МК 80

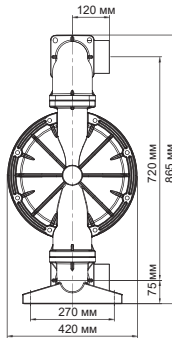
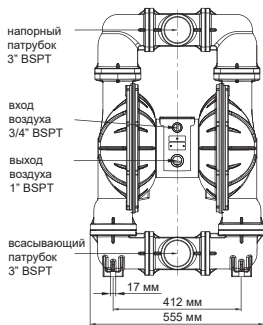


Кривые производительности

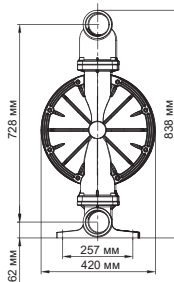
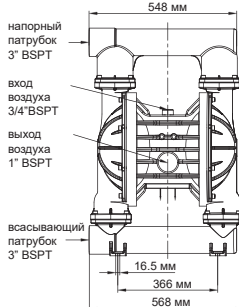


Габаритные и монтажные размеры

Центральное подключение



Боковое подключение



Технические характеристики

Глубина всасывания (м вод. столба)	в сухую 5 в заполненном 8
Максимальный размер частиц, мм	9,4
Размер патрубков, дюйм	3
Вход воздуха, дюйм	3/4
Макс. производительность л/мин	1060
Макс. напор, м вод. ст.	84
Макс. давление воздуха, бар	8,4

Материалы изготовления

Корпус: Нерж. сталь 304/316

Диафрагма: Сантопрен, Хайтрел, Тефлон, Витон

Шариковый клапан: Тефлон, Сантопрен, Хайтрел, Витон, Нерж.ст. 304/316

Седло: Тефлон, Сантопрен, Хайтрел, Витон, Нерж.сталь 304/316

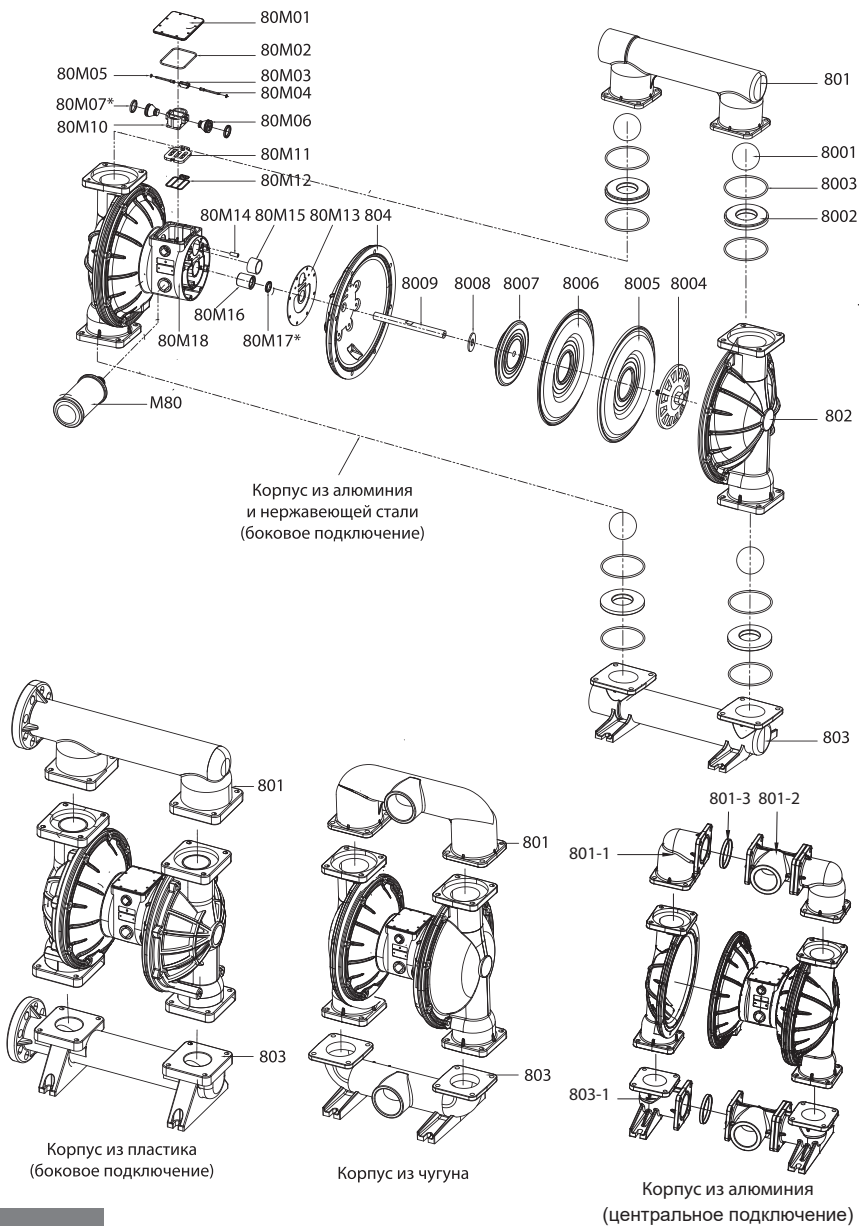
Пневмодвигатель: Полипропилен, Алюминий

Масса

Корпус из нерж.стали 304	105 кг
Корпус из нерж.стали 316	105 кг

МК 80 Деталировка /пневмодвигатель из алюминия/

ремкомплекты представлены на страницах 104 - 105



Деталировка МК 80 /пневмодвигатель из алюминия/

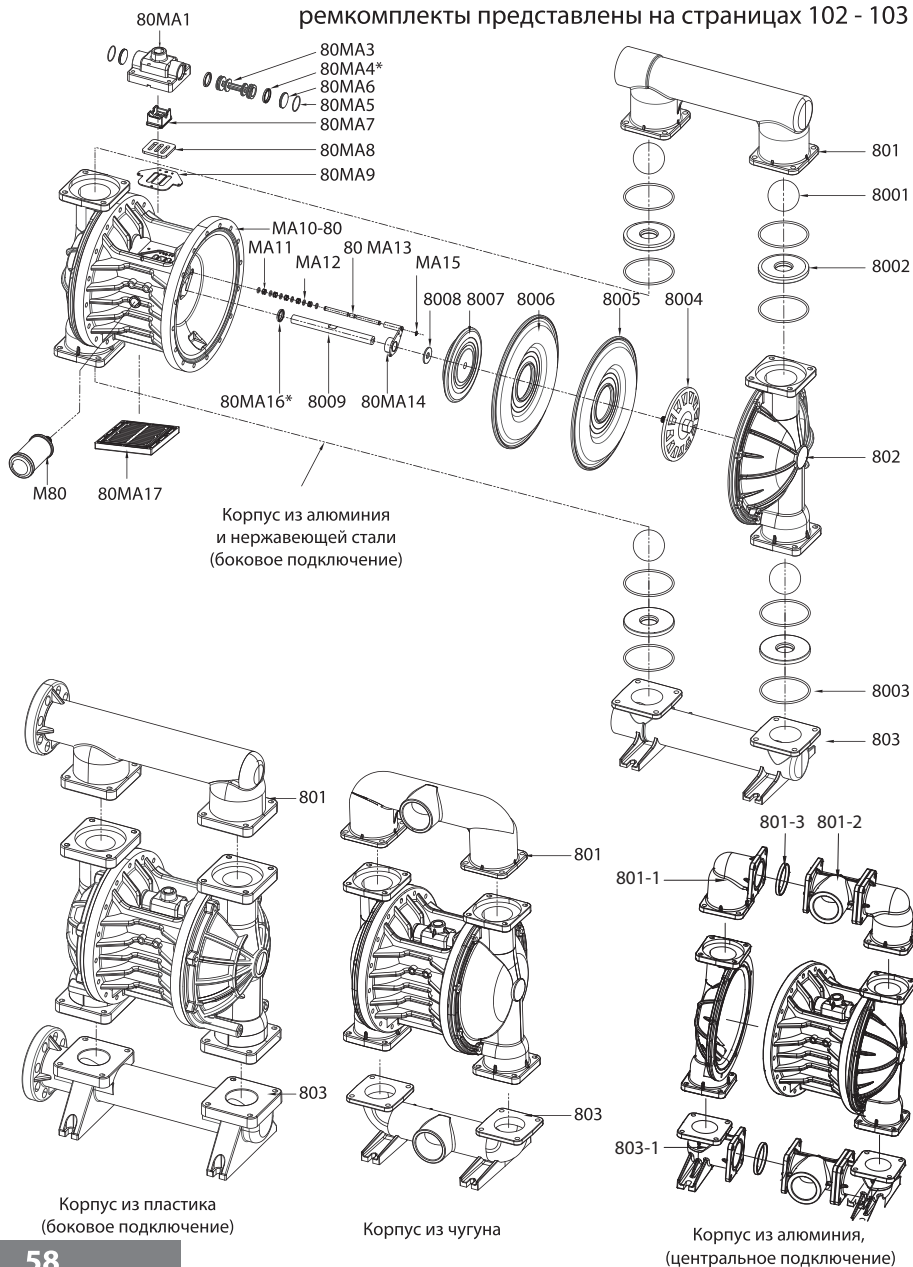
Деталировка пневматической части							
Артикул	Наименование	Кол-во	Артикул	Наименование	Кол-во		
80M01-AL	Крышка возд. клапана	1	80M12-ST	Прокладка	1		
80M02-BN	Прокладка	1	80M13-ST	Прокладка возд. камеры	2		
80M03-PM	Переключатель	1	80M14-PM	Вкладыш	2		
80M04-SS	Штифт	2	80M15-PM	Втулка	2		
80M05-VT	Кольцо	2	80M16-PM	Втулка	2		
80M06-PM	Поршень	2	80M17-VT	Кольцо	2		
80M07-VT	Манжета	2	80M18-AL	Центральный блок	1		
80M10-PM	Управляющий клапан	1	M80-AL	Глушитель	1		
80M11-SS	Клапанная пластина	1					
Деталировка проточной части							
Артикул	Наименование	Кол-во	Артикул	Наименование	Кол-во		
801-AL	Напорный коллектор	1	8001-TF	Шариковый клапан	4		
801-PP			8001-ST				
801-KV			8001-HY				
801-SS			8001-BN				
801-LL			8001-TP				
801-AC	8001-VT						
801-1-AL	Угловая часть напорного коллектора	2	8001-SS				
801-1-PP			8001-LL				
801-1-KV			8002-PP				
801-1-SS			8002-AL				
801-2-AL	Центральная часть коллектора	2	8002-TF	Седло	4		
801-2-PP			8002-ST				
801-2-KV			8002-HY				
801-2-SS			8002-BN				
801-2-LL			8002-EP				
801-3-ST	8002-VT						
801-3-HY	Прокладка	4	8002-SS				
801-3-TF	Опора	2	8002-LL				
803-1-AL			8003-TF			Уплотнительное кольцо	8*
803-1-PP			8003-BN				
803-1-KV			8003-EP				
803-1-SS			8003-VT				
803-1-LL	8004-KV						
802-AL	Крышка жидкостной камеры	2	8004-PP	Диафрагменная гайка	2		
802-PP			8004-AL				
802-KV			8004-SS				
802-SS			8004-LL				
802-LL			8005-TF	Диафрагма из тефлона	2		
802-AC	Всасывающий коллектор	1	8006-ST	Диафрагма	2		
803-AL			8006-HY				
803-PP			8006-BN				
803-KV			8006-EP				
803-SS			8006-VT				
803-LL			8006-GE				
803-AC			8007-AL			Внутренняя пластина	2
804-AL	Крышка возд. камеры	2	8008-SS	Шайба	2		
			8009-SS	Диафрагменный стержень	1		

ПРИМЕЧАНИЕ: 80M07 аналогичен 80MA4 (центральный блок PP), 80M17 аналогичен 80MA16 (центральный блок PP)

* Точное количество уплотнительных колец смотри в ремкомплектах к насосу

МК 80 Деталировка /пневмодвигатель из полипропилена/

ремкомплекты представлены на страницах 102 - 103



Деталировка МК 80 /пневмодвигатель из полипропилена/

Деталировка пневматической части					
Артикул	Наименование	Кол-во	Артикул	Наименование	Кол-во
80MA1-KV	Корпус возд.клапана	1	MA11-PM	Клапан	5
80MA3-PM	Поршень	1	MA12-VT	Уплотнительн. кольцо	6
80MA4-VT	Манжета	2	80MA13-SS	Реверсивный вал	1
80MA5-VT	Кольцо	2	80MA14-PM	Фиксирующая пластина	2
80MA6-KV	Заглушка	2	MA15-SS	Стопорное кольцо	2
80MA7-PM	Управляющий клапан	1	80MA16-VT	Манжета	2
80MA8-SS	Клапанная пластина	1	80MA17-PP	Пластина глушителя	1
80MA9-ST	Прокладка возд. клапана	1	M80-AL	Глушитель	1
MA10-80-PP	Центральный блок	1			
Деталировка проточной части					
Артикул	Наименование	Кол-во	Артикул	Наименование	Кол-во
801-AL	Напорный коллектор	1	8001-TF	Шариковый клапан	4
801-PP					
801-KV					
801-SS					
801-LL					
801-AC					
801-1-AL	Угловая часть напорного коллектора	2	8001-EP	Седло	4
801-1-PP					
801-1-KV					
801-1-SS					
801-1-LL	Центральная часть коллектора	2	8001-VT	Уплотнительное кольцо	8*
801-2-AL					
801-2-PP					
801-2-KV					
801-2-SS					
801-2-LL					
801-3-ST	Прокладка	4	8002-AL	Диафрагменная гайка	2
801-3-НУ					
801-3-TF					
803-1-AL	Опора	2	8002-TF	Диафрагма из тефлона	2
803-1-PP					
803-1-KV					
803-1-SS					
803-1-LL	Крышка жидкостной камеры	2	8002-ST	Диафрагма	2
802-AL					
802-PP					
802-KV					
802-SS					
802-LL					
802-AC	Всасывающий коллектор	1	8002-SS	Внутренняя пластина	2
803-AL					
803-PP					
803-KV					
803-SS					
803-LL					
803-AC			8006-EP	Шайба	2
			8006-VT		
			8006-GE	Диафрагменный стержень	1
			8007-AL		
			8008-SS		
			8009-SS		

ПРИМЕЧАНИЕ: 80MA4 аналогичен 80M07 (центральный блок AL), 80MA16 аналогичен 80M17 (центральный блок AL)

* Точное количество уплотнительных колец смотри в ремкомплектах к насосу

ПОВЫШАЮЩИЕ НАСОСЫ 2:1

Принцип работы диафрагменного повышающего насоса высокого давления 2:1

Мембранный насос высокого давления 2:1 усовершенствован по сравнению с обычным мембранным насосом. Заменено седло шара на глухое седло, убраны шариковые клапаны в правой жидкостной камере. Трубка используется для соединения правой жидкостной камеры и левой воздушной камеры, тогда двухкамерный насос становится однокамерным. Под нажимом двойной воздушной камеры создается двойное выходное давление жидкости.

Как показано на рисунке 1, когда в левую воздушную камеру подается сжатый воздух, сжатый воздух также поступает в правую жидкостную камеру через трубку. Под нажимом левой воздушной камеры и правой жидкостной камеры, диафрагменный стержень перемещается влево, чтобы вытолкнуть жидкость из левой жидкостной камеры.

Как показано на рисунке 2, когда диафрагменный стержень достигает конца хода воздушный клапан переключается и сжатый воздух подается в правую воздушную камеру, диафрагменный стержень при этом двигается вправо, а левая жидкостная камера засасывает жидкость. В то же время воздух из правой жидкостной выдавливается в левую воздушную камеру через трубку, затем отработанный воздух выходит через глушитель из насоса.

Эти действия повторяются и жидкость непрерывно засасывается и выталкивается из насоса. Правая жидкостная камера закрыта от жидкости и подключена к левой воздушной камере, так что скорость потока и давление жидкости на выходе увеличивается вдвое.

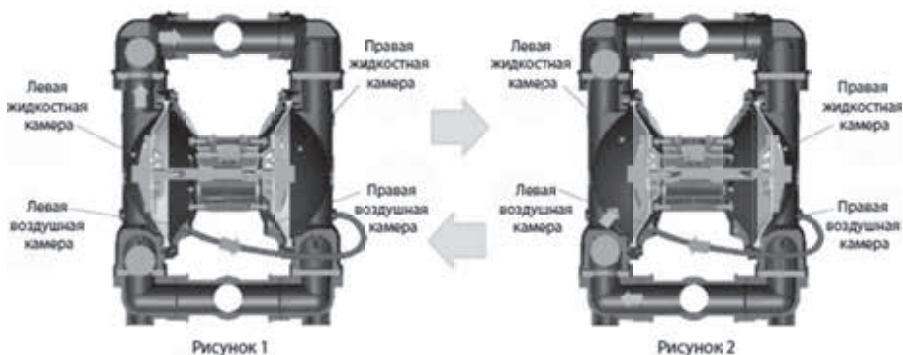
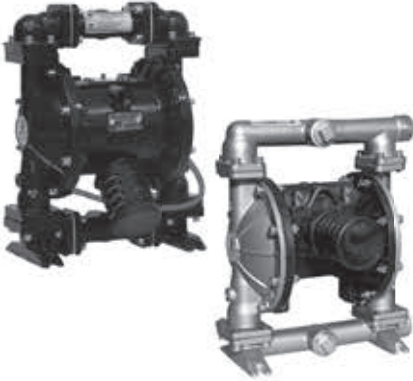


Рисунок 1

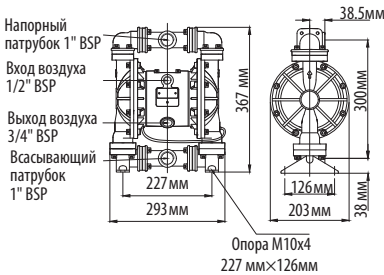
Рисунок 2

Повышающий насос 2:1 (1") МК 25

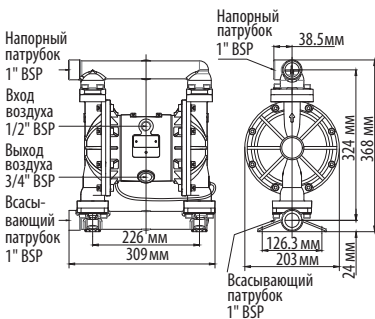


габаритные и монтажные размеры

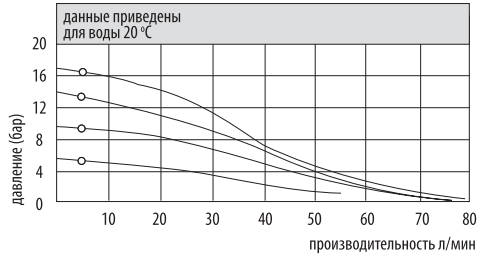
Корпус из алюминия



Корпус из нержавеющей стали



кривые производительности



Технические характеристики

Глубина всасывания м водяного столба	в сухую 5 в заполненном 8
Максимальный размер частиц, мм	4
Размер патрубков, дюйм	1
Вход воздуха, дюйм	1/2
Макс. производительность, л/мин	78
Макс. напор, м вод.ст.	168
Макс. давление воздуха, бар	8,4

Материалы изготовления

Корпус: Алюминий, Нержавеющая сталь 304/316

Диафрагма: Тефлон

Шариковый клапан: Сантопрен, Хайтрел, Тефлон, Витон
Нерж. сталь 304/316

Седло: Сантопрен, Хайтрел, Тефлон, Витон, Нерж.сталь 304/316

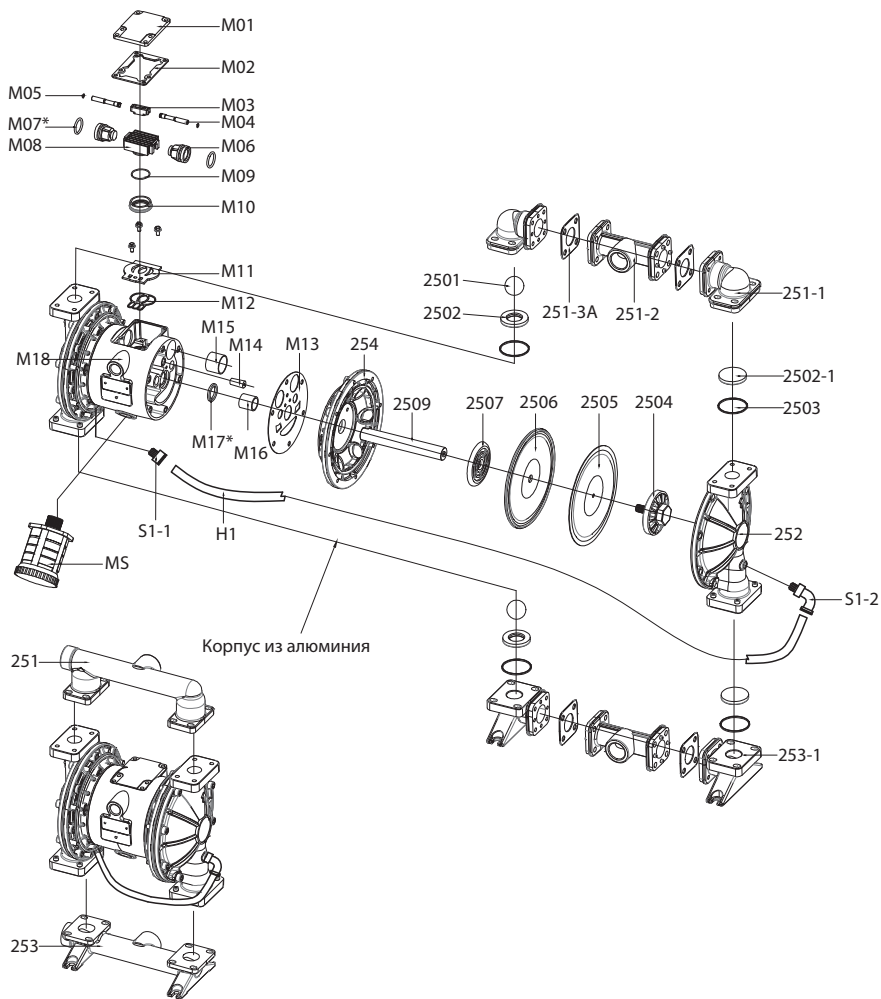
Пневмодвигатель: Алюминий

Вес

Корпус из алюминия:	11 кг
Корпус из нержавеющей стали:	16 кг
Корпус и пневмодвигатель из нержавеющей стали	23 кг

МК 25 Деталировка (повышающий насос 2:1)

ремкомплекты представлены на страницах 86 - 87



Корпус из нержавеющей стали и чугуна

Деталировка (повышающий насос 2:1) МК 25

Деталировка пневматической части

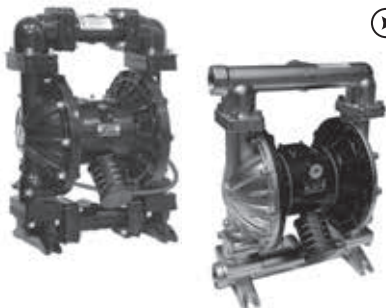
Артикул	Наименование	Кол-во	Артикул	Наименование	Кол-во
M01-AL	Крышка возд.клапана	1	M10-PM	Управляющий клапан	1
M02-ST	Прокладка	1	M11-SS	Клапанная пластина	1
M03-PM	Переключатель	1	M12-ST	Прокладка	1
M04-SS	Штифт	2	M13-ST	Прокладка возд.камеры	2
M05-VT	Кольцо	2	M14-PM	Вкладыш	2
M06-PM	Поршень	2	M15-PM	Втулка	2
M07-VT	Манжета	4	M16-PM	Втулка	2
M08-AL	Клапан	1	M18-AL	Центральный блок	1
M09-VT	Кольцо	1	MS-PP	Глушитель	1

Деталировка проточной части

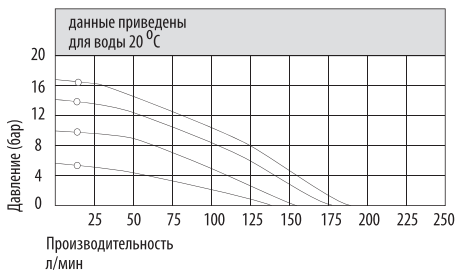
Артикул	Наименование	Кол-во	Артикул	Наименование	Кол-во		
251-SS	Напорный коллектор	1	2502-AL	Седло	2		
251-LL			2502-TF				
253-SS			2502-ST				
253-LL	Всасывающий коллектор	1	2502-HY				
			2502-BN				
251-1-AL	Угловая часть напорного коллектора	2	2502-EP				
251-2-AL	Центральная часть коллектора	2	2502-VT				
253-1-AL	Опора	2	2502-SS				
251-3A-HY	Прокладка (корпус из алюминия)	4	2502-LL	Заглушка	2		
251-3A-ST			2502-1-SS				
251-3A-TF			2502-1-LL				
252-AL	Крышка жидкостной камеры	2	2503-TF	Уплотнительное кольцо	4 *		
252-SS			2503-BN				
252-LL			2503-EP				
254-AL	Крышка возд. камеры	2	2503-VT	Диафрагменная гайка	2		
S1-1-SS	Цанговый фитинг	1	2504-AL				
S1-2-SS	Цанговый фитинг	1	2504-SS				
H1-PP	Воздушная трубка	1	2504-LL	Диафрагма из тефлона	2		
2501-TF	Шариковый клапан	2	2505-TF				
2501-ST			Диафрагма	2	2506-ST		
2501-HY					2506-HY		
2501-BN					2506-BN		
2501-EP					2506-EP		
2501-VT					2506-VT		
2501-SS					2506-GE		
2501-LL					2507-AL	Внутренняя пластина	2
2501-CM					2509-SS	Диафрагменный стержень	1

* Точное количество уплотнительных колец смотри в ремкомплектах к насосу

АЕС 40 Повышающий насос 2:1 (1 1/2")



▶ кривые производительности



▶ габаритные и монтажные размеры

Корпус из алюминия

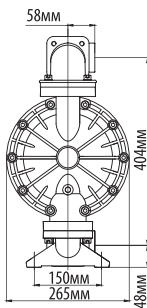
Напорный патрубок 1/2" BSP

Вход воздуха 1/2" BSP

Выход воздуха 3/4" BSP

Всасывающий патрубок 1 1/2" BSP

Опора M12x4
285,5мм×150мм



Корпус из нержавеющей стали

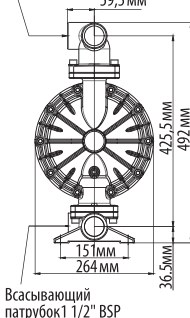
Напорный патрубок 1/2" BSP

Вход воздуха 1/2" BSP

Выход воздуха 3/4" BSP

Всасывающий патрубок 1 1/2" BSP

Напорный патрубок 1 1/2" BSP
59,5 мм



Технические характеристики

Глубина всасывания м водяного столба	в сухую 5 в заполненном 8
Максимальный размер частиц, мм	5
Размер патрубков, дюйм	1 1/2
Вход воздуха, дюйм	1/2
Макс. производительность, л/мин	178
Макс. напор, м вод.ст.	168
Макс. давление воздуха, бар	8,4

Материалы изготовления

Корпус: Алюминий, Чугун, Нержавеющая сталь 304/316

Диафрагма: Тефлон

Шариковый клапан: Сантопрен, Хайтрел, Тефлон, Витон, Нерж. сталь 304/316

Седло: Сантопрен, Хайтрел, Тефлон, Витон, Нерж. сталь 304/316

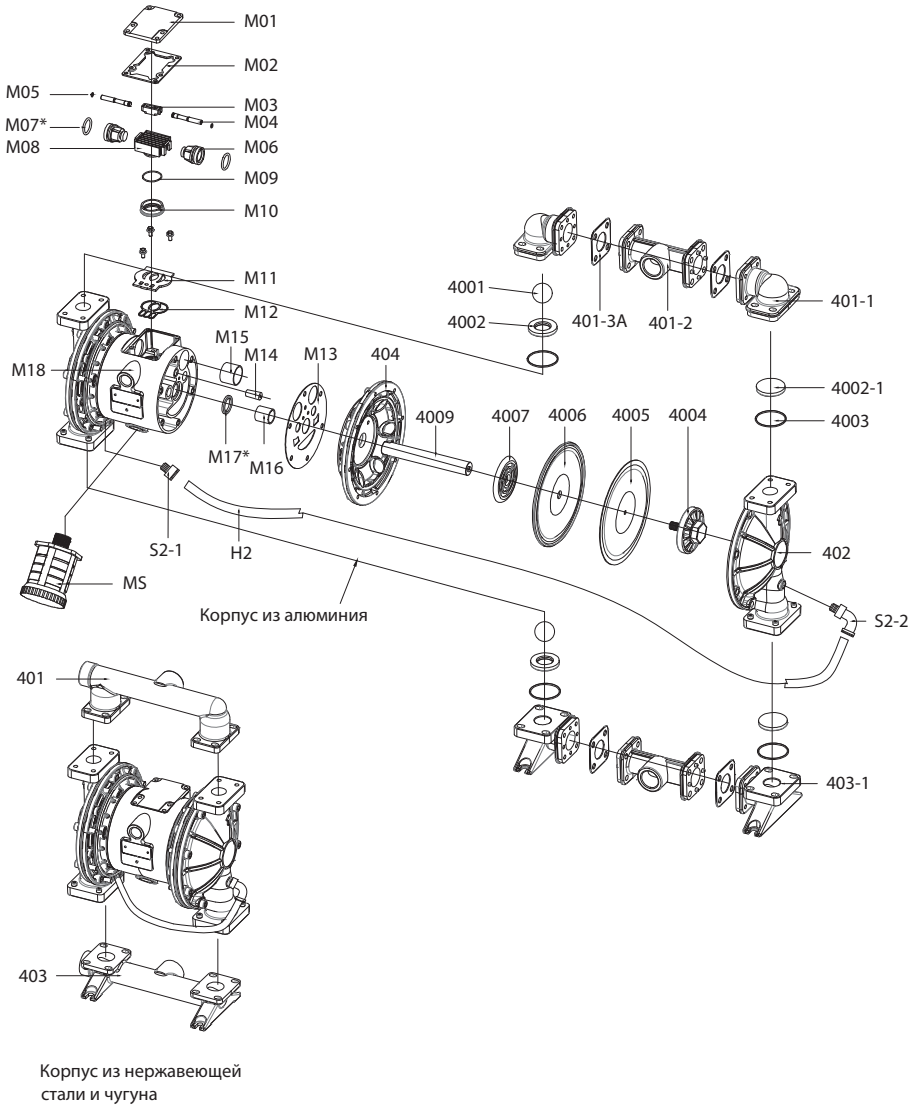
Пневмодвигатель: Алюминий

Вес

Корпус из алюминия:	20 кг
Корпус из нержавеющей стали:	31 кг
Корпус и пневмодвигатель из нержавеющей стали:	38 кг
Корпус из чугуна:	50 кг

Детализировка (повышающий насос 2:1 (1 1/2")) МК 40

ремкомплекты представлены на страницах 92 - 93



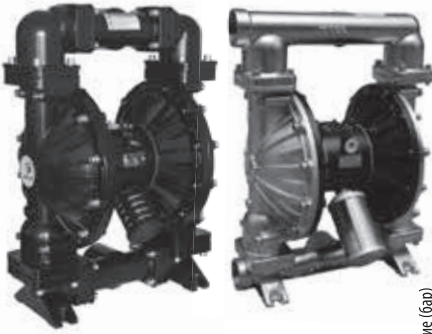
МК 40 Деталировка (повышающий насос 2:1 (1 1/2"))

Деталировка пневматической части					
Артикул	Наименование	Кол-во	Артикул	Наименование	Кол-во
M01-AL	Крышка возд.клапана	1	M10-PM	Управляющий клапан	1
M02-ST	Прокладка	1	M11-SS	Клапанная пластина	1
M03-PM	Переключатель	1	M12-ST	Прокладка	1
M04-SS	Штифт	2	M13-ST	Прокладка возд.камеры	2
M05-VT	Кольцо	2	M14-PM	Вкладыш	2
M06-PM	Поршень	2	M15-PM	Втулка	2
M07-VT	Манжета	4	M16-PM	Втулка	2
M08-AL	Клапан	1	M18-AL	Центральный блок	1
M09-VT	Кольцо	1	MS-PP	Глушитель	1

Деталировка проточной части							
Артикул	Наименование	Кол-во	Артикул	Наименование	Кол-во		
401-SS	Напорный коллектор	1	4002-AL	Седло	2		
401-LL			4002-TF				
403-SS	Всасывающий коллектор	1	4002-ST				
403-LL			4002-HY				
			4002-BN				
401-1-AL	Угловая часть напорного коллектора	2	4002-EP				
401-2-AL	Центральная часть коллектора	2	4002-VT				
403-1-AL	Опора	2	4002-SS				
401-3A-HY	Прокладка (корпус из алюминия)	4	4002-LL				
401-3A-ST			4002-1-SS	Заглушка	2		
401-3A-TF			4002-1-LL				
402-AL	Крышка жидкостной камеры	2	4003-TF	Уплотнительное кольцо	4*		
402-SS			4003-BN				
402-LL			4003-EP				
404-AL	Крышка возд. камеры	2	4003-VT				
S2-1-SS	Цанговый фитинг	1	4004-AL	Диафрагменная гайка	2		
S2-2-SS	Цанговый фитинг	1	4004-SS				
H2-PP	Воздушная трубка	1	4004-LL	Диафрагма из тефлона	2		
4001-TF	Шариковый клапан	2	4005-TF	Диафрагма	2		
4001-ST			4006-ST				
4001-HY			4006-HY				
4001-BN			4006-BN				
4001-EP			4006-EP				
4001-VT			4006-VT				
4001-SS			4006-GE				
4001-LL			4007-AL			Внутренняя пластина	2
4001-CM			4009-SS			Диафрагменный стержень	1

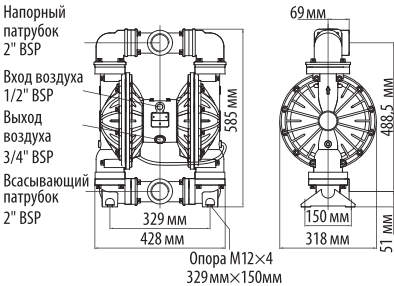
* Точное количество уплотнительных колец смотри в ремкомплектах к насосу

Повышающий насос 2:1 (2") МК 50

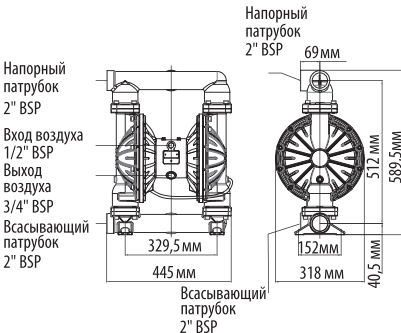


габаритные и монтажные размеры

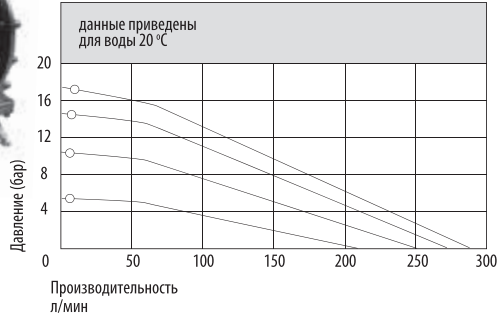
Корпус из алюминия



Корпус из нержавеющей стали и чугуна



кривые производительности



Технические характеристики

Глубина всасывания м водяного столба	в сухую 5 в заполненном 8
Максимальный размер частиц, мм	6
Размер патрубков, дюйм	2
Вход воздуха, дюйм	1/2
Макс. производительность, л/мин	294
Макс. напор, м вод.ст.	168
Макс. давление воздуха, бар	8,4

Материалы изготовления

Корпус: Алюминий, Чугун, Нержавеющая сталь 304/316

Диафрагма: Тефлон

Шариковый клапан: Сантопрен, Хайтрел, Тефлон, Витон
Нерж. сталь 304/316

Седло: Сантопрен, Хайтрел, Тефлон, Витон, Нерж.сталь 304/316

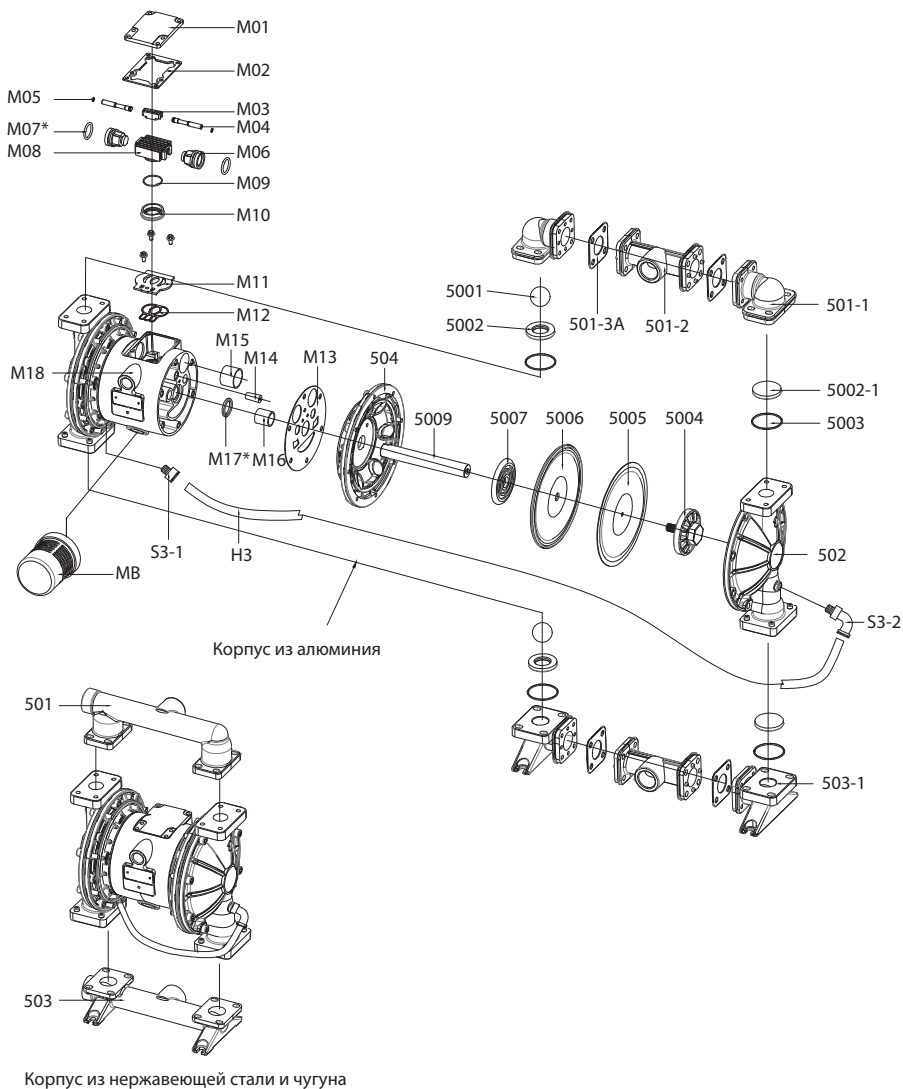
Пневмодвигатель: Алюминий

Вес

Корпус из алюминия:	27кг
Корпус из нержавеющей стали:	48кг
Корпус и пневмодвигатель из нержавеющей стали	55кг
Корпус из чугуна:	78 кг

МК 50 Детализовка (повышающий насос 2:1 (2"))

ремкомплекты представлены на страницах 98 - 99



Деталировка (повышающий насос 2:1 (2")) МК 50

Деталировка пневматической части					
Артикул	Наименование	Кол-во	Артикул	Наименование	Кол-во
M01-AL	Крышка возд.клапана	1	M10-PM	Управляющий клапан	1
M02-ST	Прокладка	1	M11-SS	Клапанная пластина	1
M03-PM	Переключатель	1	M12-ST	Прокладка	1
M04-SS	Штифт	2	M13-ST	Прокладка возд.камеры	2
M05-VT	Кольцо	2	M14-PM	Вкладыш	2
M06-PM	Поршень	2	M15-PM	Втулка	2
M07-VT	Манжета	4	M16-PM	Втулка	2
M08-AL	Клапан	1	M18-AL	Центральный блок	1
M09-VT	Кольцо	1	MB-PP	Глушитель	1

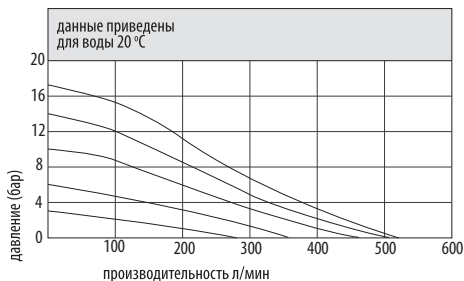
Деталировка проточной части					
Артикул	Наименование	Кол-во	Артикул	Наименование	Кол-во
501-SS	Напорный коллектор	1	5002-AL	Седло	2
501-LL			5002-TF		
503-SS			5002-ST		
503-LL	Всасывающий коллектор	1	5002-HY		
			5002-BN		
501-1-AL	Угловая часть напорного коллектора	2	5002-EP		
501-2-AL	Центральная часть коллектора	2	5002-VT		
503-1-AL	Опора	2	5002-SS		
501-3A-HY	Прокладка (корпус из алюминия)	4	5002-LL		
501-3A-ST			5002-1-SS		
501-3A-TF			5002-1-LL		
502-AL	Крышка жидкостной камеры	2	5003-TF	Уплотнительное кольцо	4*
502-SS			5003-BN		
502-LL			5003-EP		
504-AL	Крышка возд. камеры	2	5003-VT		
S3-1-SS	Цанговый фитинг	1	5004-AL	Диафрагменная гайка	2
S3-2-SS	Цанговый фитинг	1	5004-SS		
H3-PP	Воздушная трубка	1	5004-LL	Диафрагма из тефлона	2
			5005-TF		
5001-TF	Шариковый клапан	2	5006-ST	Диафрагма	2
5001-ST			5006-HY		
5001-HY			5006-BN		
5001-BN			5006-EP		
5001-EP			5006-VT		
5001-VT			5006-GE		
5001-SS			5007-AL	Внутренняя пластина	2
5001-LL			5009-SS	Диафрагменный стержень	1
5001-CM					

* Точное количество уплотнительных колец смотри в ремкомплектах к насосу

МК 80 Повышающий насос 2:1 (3")

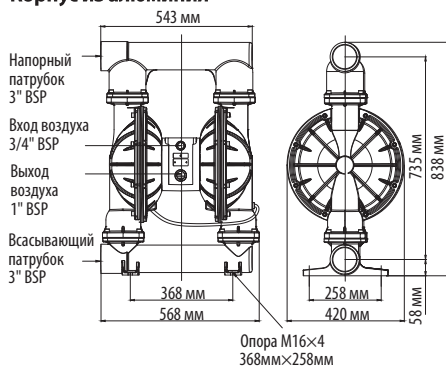


▶ кривые производительности

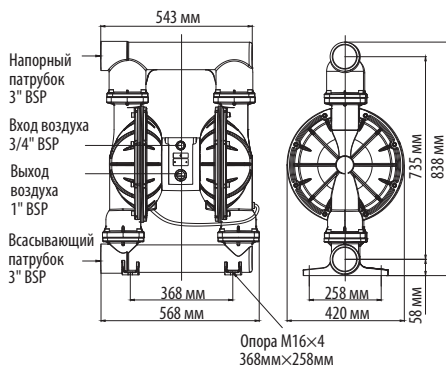


▶ габаритные и монтажные размеры

Корпус из алюминия



Корпус из нержавеющей стали



Технические характеристики

Глубина всасывания в сухую 5 м водяного столба	в сухую 5 м в заполненном 8
Максимальный размер частиц, мм	9,4
Размер патрубков, дюйм	3
Вход воздуха, дюйм	3/4
Макс. производительность, л/мин	530
Макс. напор, м вод.ст.	160
Макс. давление воздуха, бар	8,4

Материалы изготовления

Корпус: Алюминий, Чугун, Нержавеющая сталь 304/316

Диафрагма: Тефлон

Шариковый клапан: Сантопрен, Хайтрел, Тефлон, Витон Нерж. сталь 304/316

Седло: Сантопрен, Хайтрел, Тефлон, Витон, Нерж.сталь 304/316

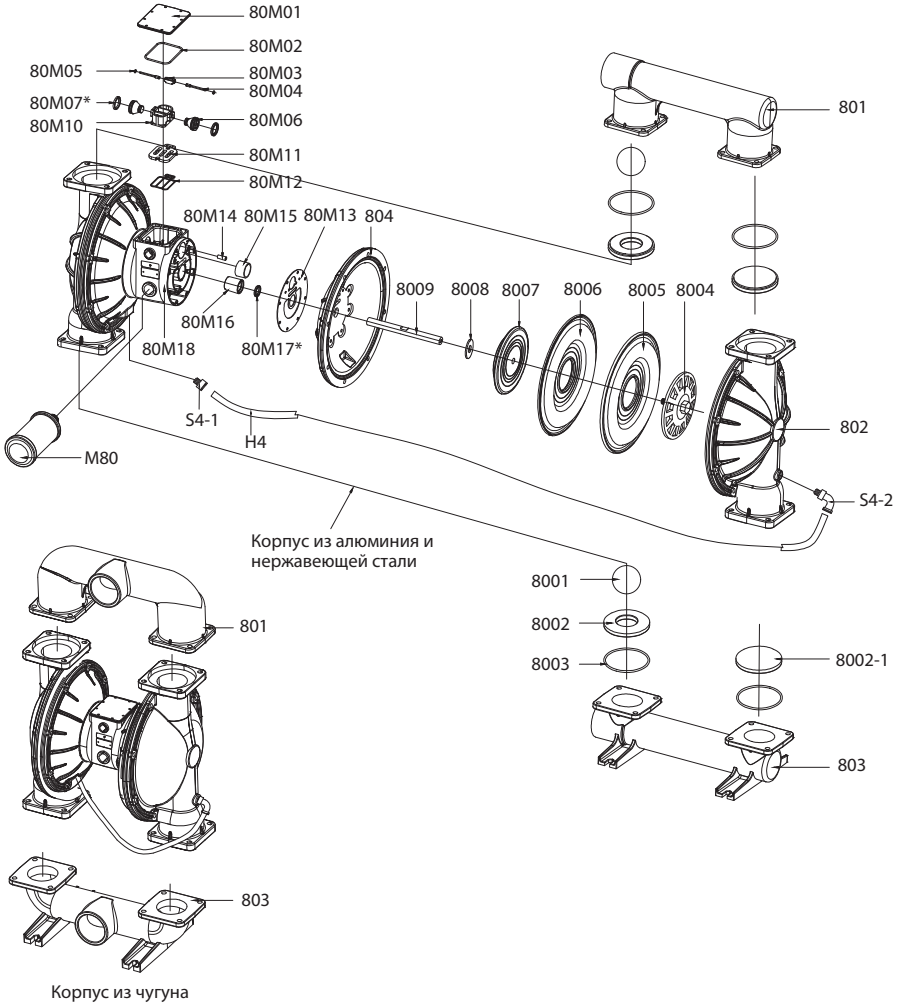
Пневмодвигатель: Алюминий, Нержавеющая сталь 304/316

Вес

Корпус из алюминия:	50 кг
Корпус из нержавеющей стали:	105 кг
Корпус из чугуна:	120 кг

Детализировка (повышающий насос 2:1 (3")) МК 80

ремкомплекты представлены на стр 104 - 105



МК 80 Деталировка повышающий насос 2:1 (3")

Деталировка пневматической части					
Артикул	Наименование	Кол-во	Артикул	Наименование	Кол-во
80M01-AL	Крышка возд.клапана	1	80M12-ST	Прокладка	1
80M02-BN	Прокладка	1	80M13-ST	Прокладка возд.камеры	2
80M03-PM	Переключатель	1	80M14-PM	Вкладыш	2
80M04-SS	Штифт	2	80M15-PM	Втулка	2
80M05-VT	Кольцо	2	80M16-PM	Втулка	2
80M06-PM	Поршень	2	80M17-VT	Кольцо	2
80M07-VT	Манжета	2	80M18-AL	Центральный блок	1
80M10-PM	Управляющий клапан	1	M80-AL	Глушитель	1
80M11-SS	Клапанная пластина	1			

Деталировка проточной части					
Артикул	Наименование	Кол-во	Артикул	Наименование	Кол-во
801-SS	Напорный коллектор	1	8002-1-SS	Заглушка	2
801-LL					
801-AL					
801-AC					
802-SS	Крышка жидкостной камеры	2	8002-EP	Седло	2
802-LL					
802-AL					
802-AC					
803-SS	Всасывающий коллектор	1	8002-VT	Уплотнительное кольцо	4*
803-LL					
803-AL					
803-AC					
804-AL	Крышка возд. камеры	2	8003-TF	Диафрагменная гайка	2
S4-1-SS	Цанговый фитинг	1	8003-BN		
S4-2-SS	Цанговый фитинг	1	8003-EP		
H4-PP	Воздушная трубка	1	8003-VT		
8001-TF	Шариковый клапан	2	8004-AL	Диафрагма из тефлона	2
8001-ST					
8001-HY					
8001-BN					
8001-EP					
8001-VT					
8001-SS					
8001-LL					
8002-AL			Седло	2	8006-ST
8002-TF					
8002-ST					
8002-HY					
	Внутренняя пластина	2	8006-HY		
	Шайба	2	8006-BN		
	Диафрагменный стержень	1	8006-EP		
			8006-VT		
			8006-GE		

* Точное количество уплотнительных колец смотри в ремкомплектах к насосу

Насосы для перекачки порошка серии МК

Мембранные насосы МК для перекачки порошка — это экономически выгодное решение для транспортировки сыпучих продуктов. Они могут заменить вакуумные системы и конвейеры.

Особенности перекачки порошка

- Порошок должен быть абсолютно сухим.
- Насыпная плотность порошка до 800 кг/м³
- Ограничения по длине всасывающей и напорной линии
- Порошок не должен слипаться
- Производительность напрямую зависит от характеристик перекачиваемого продукта
- Возможность перекачки порошков с диаметром частиц до 9,4 мм
- Сжатый воздух подаваемый в насос должен быть чистым и осушенным
- Для освобождения насоса от остатков порошка в конце цикла перекачивания необходимо дать насосу поработать вхолостую не менее 10 секунд



ВНИМАНИЕ

для предотвращения накапливания статического электричества обязательна система заземления

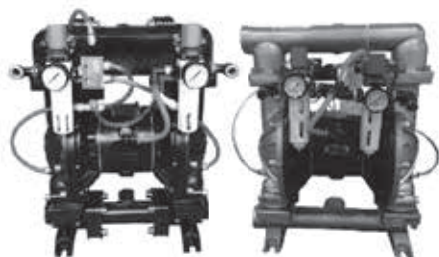
Принцип работы порошкового насоса

Принцип работы порошковых насосов основан на движении двух диафрагм, как и обычных насосов серии МК. Диафрагмы соединены диафрагменным стержнем. Движение диафрагм в одну сторону происходит путем направления потока воздуха при помощи воздушного клапана под одну из диафрагм. Когда диафрагма подходит к крайней мертвой точке, воздушный клапан переключает подачу воздуха под вторую диафрагму. Это вызывает движение диафрагм в противоположную сторону. В камере, которая увеличивает свой объем происходит всасывание порошка, в камере, которая уменьшает свой объем происходит выталкивание порошка. Отличием от обычного насоса МК является наличие дополнительных воздухопроводов для встряхивания порошка, чтобы он не слеживался.

Примеры порошков, транспортируемые данной моделью:

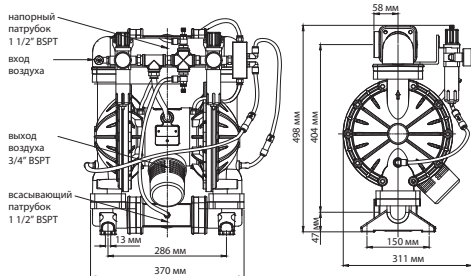
- Кварц
- Черный уголь
- Тальк
- Кремний
- Силиконы
- Полиакрилаты
- Фармацевтические препараты
- Известняк
- Сажа
- Канифоль

МК 40AL-XX/XX/XX/XX-P Насос для перекачки порошка

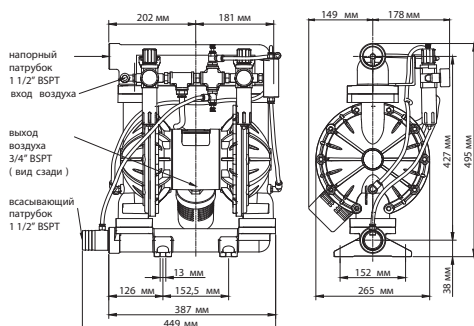


габаритные и монтажные размеры

Центральное подключение



Боковое подключение



! ВНИМАНИЕ

Насыпная плотность порошка не более 800кг/м³. Порошок не должен слеживаться и слипаться.

Технические характеристики

Глубина всасывания в сухую и в заполненном состоянии - зависит от характеристик порошка

Максимальный размер частиц, мм 5

Размер патрубков, дюйм 1 1/2

Вход воздуха, дюйм 1/2

Макс. производительность, л/мин - зависит от характеристик порошка, в среднем до 20% от аналогичной производительности по воде

Макс. давление воздуха, бар 8,4

Материалы изготовления

Корпус: Алюминий, Чугун, Нержавеющая сталь 304/316

Дифрагма: Сантопрен, Хайтрел, Тефлон, Витон

Шариковый клапан: Сантопрен, Хайтрел, Тефлон, Витон, Нерж. сталь 304/316

Седло: Сантопрен, Хайтрел, Тефлон, Витон, Нерж. сталь 304/316

Пневмодвигатель: Алюминий

Вес

Корпус из алюминия: 21 кг

Корпус из нержавеющей стали: 32 кг

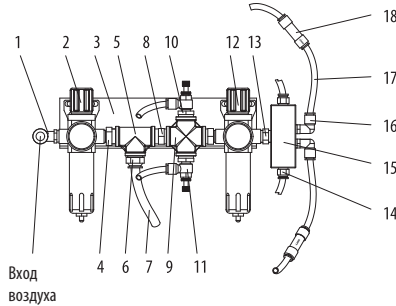
Корпус и пневмодвигатель из нержавеющей стали: 40 кг

Корпус из чугуна: 51 кг

МК 40AL-XX/XX/XX/XX-Р

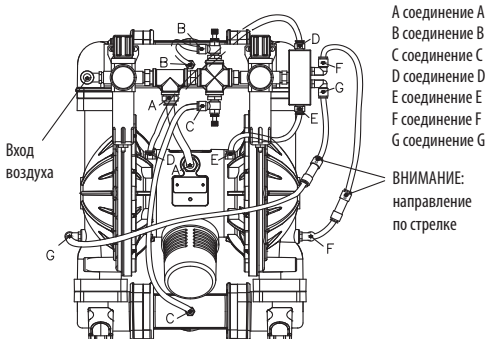
Перечень деталей для порошкового насоса

ремкомплекты представлены на страницах 92 - 93

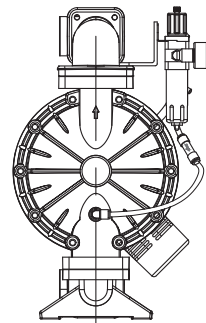


№	Наименование	Количество
1	Поворотный цапговый фитинг D16	1
2	Главный фильтр-регулятор	1
3	Кронштейн для МК80	1
4	Ниппель 3/8" - 1/2"	1
5	Тройник 1/2"	1
6	Цапговый фитинг 1/2", D12	1
7	Трубка D12	0.5 метра
8	Ниппель 1/2" - 1/2"	1
9	Четырехходовой коллектор 1/2"	1
10	Переходник 1/2" - 1/4"	2
11	Дроссель 1/4", D8	2
12	Вспомогательный фильтр-регулятор	1
13	Ниппель 3/8" - 3/8"	1
14	Цапговый фитинг 1/8", D8	4
15	Пневмораспределитель 5/2	1
16	Угловой фитинг 1/8", D8r	4
17	Трубка D8	5 метров
18	Обратный клапан	2
19	Ниппель 1/2"	1

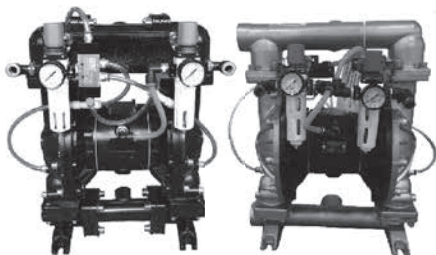
▶ Чертеж соединения трубок



- A соединение A
- B соединение B
- C соединение C
- D соединение D
- E соединение E
- F соединение F
- G соединение G



МК50АL-XX/XX/XX/XX-Р Насос для перекачки порошка

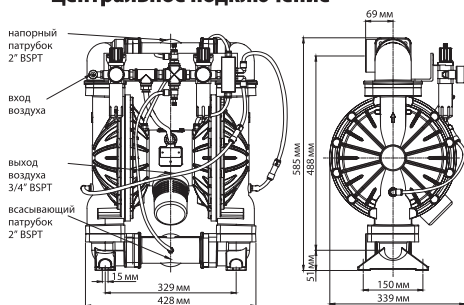


⚠ ВНИМАНИЕ

Насыпная плотность порошка не более 800кг/м³. Порошок не должен слеживаться и слипаться.

▶ габаритные и монтажные размеры

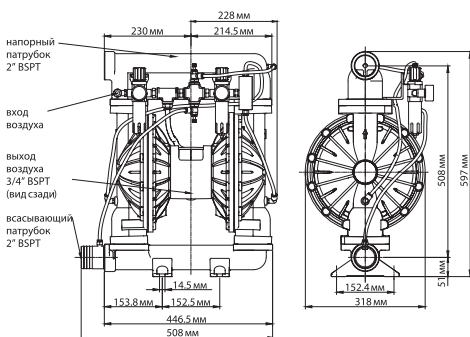
Центральное подключение



Технические характеристики

Глубина всасывания в сухую и в заполненном состоянии - зависит от характеристик порошка	
Максимальный размер частиц, мм	6
Размер патрубков, дюйм	2
Вход воздуха, дюйм	1/2
Макс. производительность, л/мин - зависит от характеристик порошка, в среднем до 20% от аналогичной производительности по воде	
Макс. давление воздуха, бар	3,4
Макс. давление псевдоожижения, бар	6,9

Боковое подключение



Материалы изготовления

Корпус: Алюминий, Чугун, Нерж. сталь 304/316
 Диафрагма: Сантопрен, Хайтрел, Тефлон, Витон
 Шариковый клапан: Сантопрен, Хайтрел, Тефлон, Витон, Нерж.сталь 304/316
 Седло: Сантопрен, Хайтрел, Тефлон, Витон, Нерж.сталь 304,316
 Пневмодвигатель: Алюминий

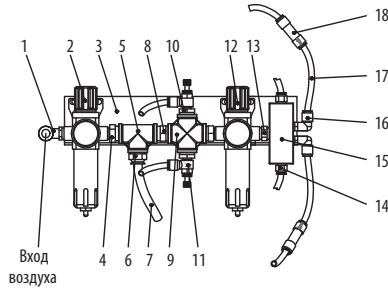
Вес

Корпус из алюминия:	29 кг
Корпус из нержавеющей стали:	50 кг
Корпус и пневмодвигатель из нержавеющей стали:	57 кг
Корпус из чугуна	80 кг

МК 50AL-XX/XX/XX/XX-Р

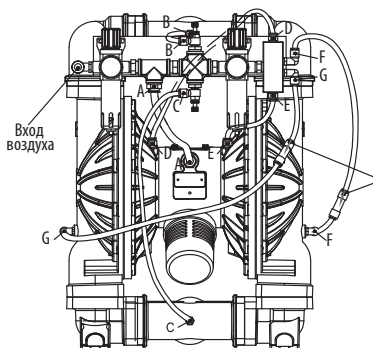
Перечень деталей для порошкового насоса

ремкомплекты представлены на страницах 98 - 99



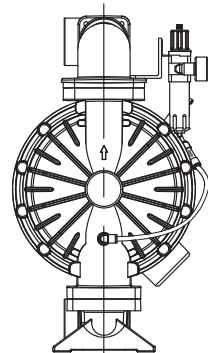
№	Наименование	Количество
1	Поворотный цапговый фитинг 3/8", D12	1
2	Главный фильтр-регулятор	1
3	Кронштейн для МК40	1
4	Ниппель 3/8" - 1/2"	2
5	Тройник 1/2"	1
6	Цапговый фитинг 1/2", D12	2
7	Трубка D12	0.5 метра
8	Ниппель 1/2" - 1/2"	1
9	Четырехходовой коллектор 1/2"	1
10	Переходник 1/2" - 1/4"	2
11	Дроссель 1/4", D8	2
12	Вспомогательный фильтр-регулятор	1
13	Ниппель 3/8" - 3/8"	1
14	Цапговый фитинг 1/8", D8	4
15	Пневмораспределитель 5/2	1
16	Угловой фитинг 1/8", D8	4
17	Трубка D8	4 метра
18	Обратный клапан	2

▶ Чертеж соединения трубок



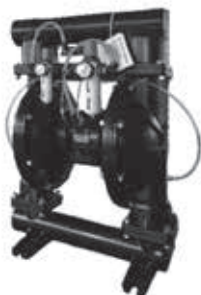
A соединение A
B соединение B
C соединение C
D соединение D
E соединение E
F соединение F
G соединение G

ВНИМАНИЕ:
направление
по стрелке



МК 80AL-XX/XX/XX/XX-Р

Насос для перекачки порошка

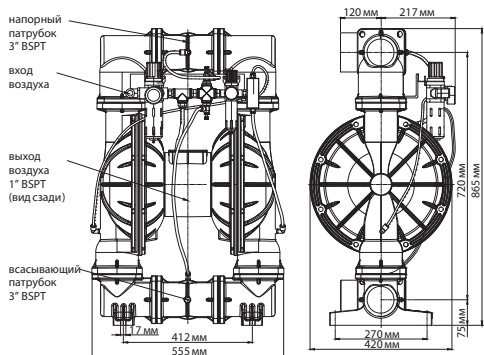


⚠ ВНИМАНИЕ

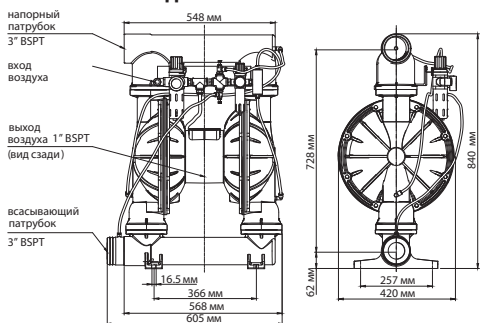
Насыпная плотность порошка не более 800кг/м³. Порошок не должен слеживаться и слипаться.

▶ габаритные и монтажные размеры

Центральное подключение



Боковое подключение



Технические характеристики

Глубина всасывания в сухую и в заполненном состоянии - зависит от характеристик порошка	
Максимальный размер частиц, мм	9,4
Размер патрубков, дюйм	2
Вход воздуха, дюйм	1/2
Макс. производительность, л/мин	10-20% от произв-ти по воде
Макс. давление воздуха, бар	3,4
Макс. давление псевдооживления, бар	6,9

Материалы изготовления

- Корпус: Алюминий, Чугун, Нерж. сталь 304/316
- Диафрагма: Сантопрен, Хайтрел, Тефлон, Витон
- Шариковый клапан: Сантопрен, Хайтрел, Тефлон, Витон, Нерж.сталь 304/316
- Седло: Сантопрен, Хайтрел, Тефлон, Витон, Нерж.сталь 304,316
- Пневмодвигатель: Алюминий

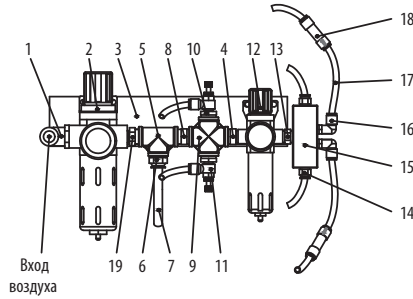
Вес

Корпус из алюминия:	52 кг
Корпус из нержавеющей стали:	107 кг
Корпус из чугуна	107 кг

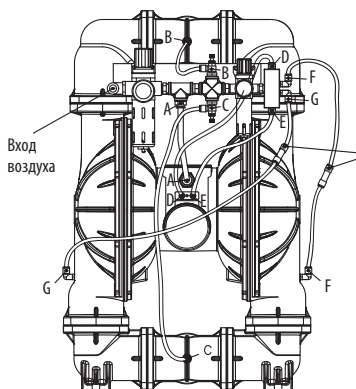
МК 80AL-XX/XX/XX/XX-Р

Перечень деталей для порошкового насоса

ремкомплекты представлены на страницах 104 - 105

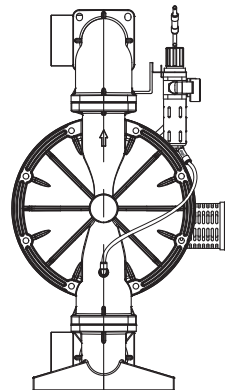


№	Наименование	Количество
1	Поворотный цапговый фитинг D16	1
2	Главный фильтр-регулятор	1
3	Кронштейн для МК80	1
4	Ниппель 3/8" - 1/2"	1
5	Тройник 1/2"	1
6	Цапговый фитинг 1/2", D12	1
7	Трубка D12	0.5 метра
8	Ниппель 1/2" - 1/2"	1
9	Четырехходовой коллектор 1/2"	1
10	Переходник 1/2" - 1/4"	2
11	Дроссель 1/4", D8	2
12	Вспомогательный фильтр-регулятор	1
13	Ниппель 3/8" - 3/8"	1
14	Цапговый фитинг 1/8", D8	4
15	Пневмораспределитель 5/2	1
16	Угловой фитинг 1/8", D8r	4
17	Трубка D8	5 метров
18	Обратный клапан	2
19	Ниппель 1/2"	1



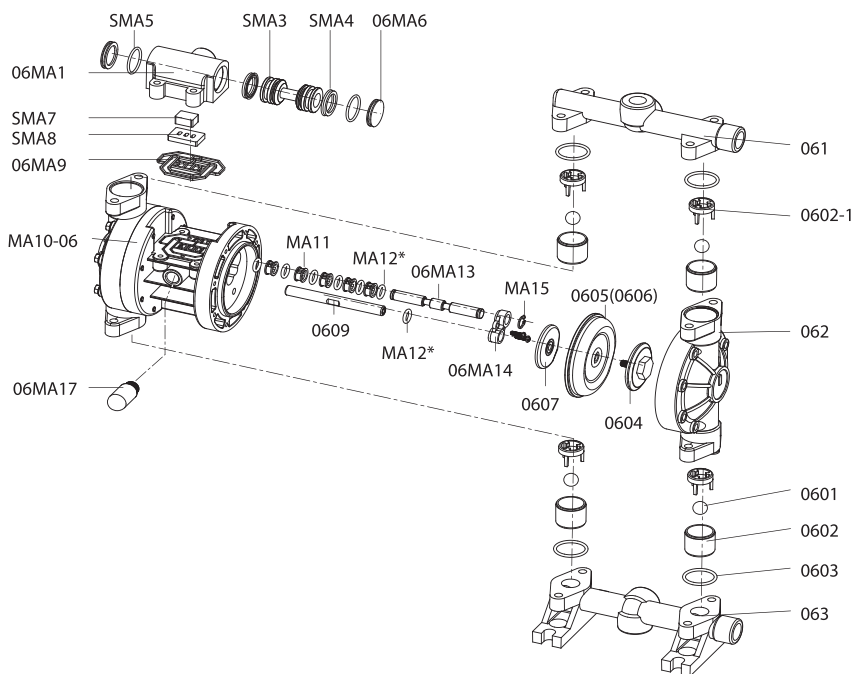
A соединение A
B соединение B
C соединение C
D соединение D
E соединение E
F соединение F
G соединение G

ВНИМАНИЕ:
направление
по стрелке



МК 06/10 Ремкомплекты

Код материала				
AL: Алюминий	ST: Сантопрен	EP: ЭПДМ	VT: Витон	TF: Тефлон
SS: Нерж. 304	BN: Buna-N	HY: Хайтрел	PM: Ацеталь	LL: Нерж. 316
GE: Геоласт	PP: Полипропилен	CM: Керамика		KV: Кинар



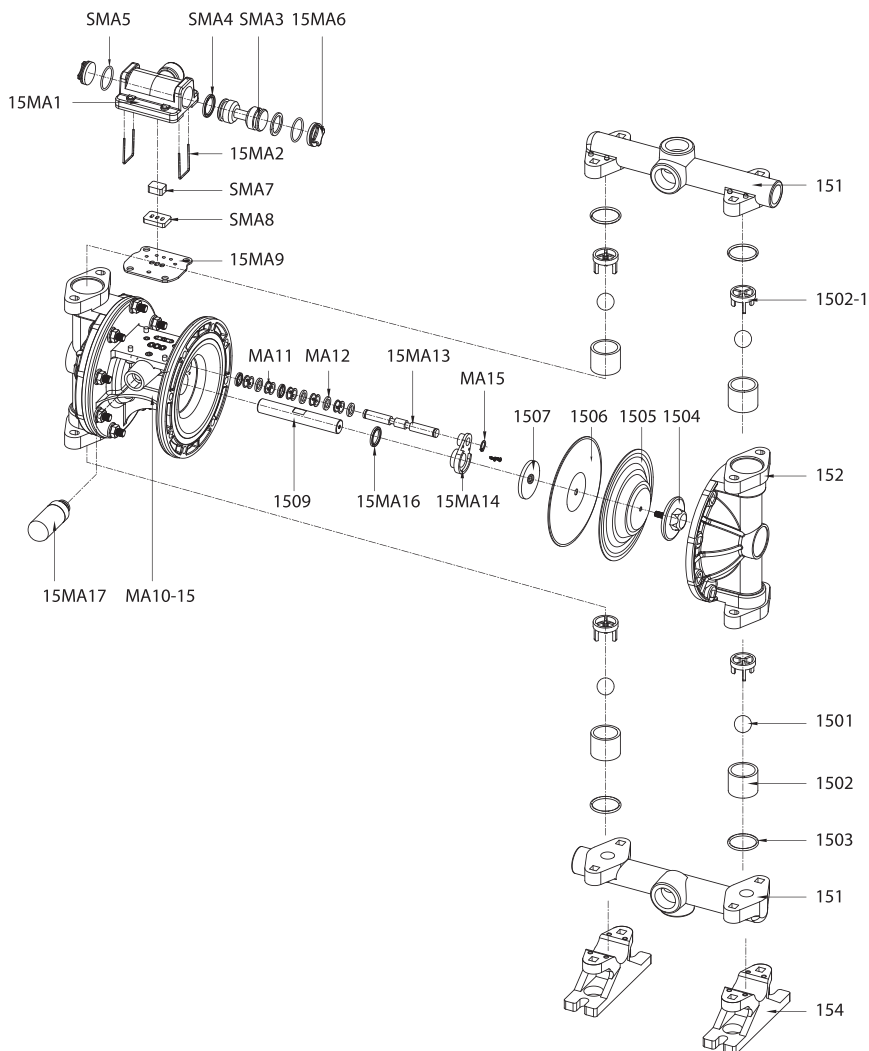
Ремкомплекты МК06

Ремкомплект для пневмодвигателя					
Артикул		Артикул			
K06A-01		K06A-02			
Позиция	Кол-во	Позиция	Кол-во		
06MA1-KV корпус	1 шт.	SMA4-VT манжета	2 шт.		
06MA6-KV заглушка	2 шт.	SMA5-VT уплот. кольцо	2 шт.		
SMA5-VT уплот. кольцо	2 шт.	06MA9-ST прокладка	1 шт.		
SMA4-VT манжета	2 шт.	06MA12-VT кольцо	8 шт.		
SMA3-PM поршень	1 шт.				
SMA7-CM вкладыш кл.	1 шт.				
SMA8-CM клап. пластина	1 шт.				
06MA9-ST прокладка	1 шт.				
Ремкомплект для проточной части					
Артикул		Артикул		Артикул	
K06W-ST01		K06W-ST02		K06W-ST03	
Позиция	Кол-во	Позиция	Кол-во	Позиция	Кол-во
0606-ST диафрагма	2шт.	0606-ST диафрагма	2 шт.	0606-ST диафрагма	2 шт.
0601-TF клапан	4 шт.	0601-SS клапан	4 шт.	0601-TF клапан	4 шт.
0602-PP седло	4 шт.	0602-SS седло	4 шт.	0602-SS седло	4 шт.
0602-1-PP перегородка	4 шт.	0602-1-SS перегородка	4 шт.	0602-1-SS перегородка	4 шт.
0603-VT уплот. кольцо	4 шт.	0603-VT уплот. кольцо	4 шт.	0603-VT уплот. кольцо	4 шт.
K06W-HY01		K06W-HY02		K06W-HY03	
Позиция	Кол-во	Позиция	Кол-во	Позиция	Кол-во
0606-HY диафрагма	2 шт.	0606-HY диафрагма	2 шт.	0606-HY диафрагма	2 шт.
0601-TF клапан	4 шт.	0601-SS клапан	4 шт.	0601-TF клапан	4 шт.
0602-PP седло	4 шт.	0602-SS седло	4 шт.	0602-SS седло	4 шт.
0602-1-PP перегородка	4 шт.	0602-1-SS перегородка	4 шт.	0602-1-SS перегородка	4 шт.
0603-BN уплот. кольцо	4 шт.	0603-BN уплот. кольцо	4 шт.	0603-BN уплот. кольцо	4 шт.
K06W-VT01		K06W-VT02		K06W-VT03	
Позиция	Кол-во	Позиция	Кол-во	Позиция	Кол-во
0606-VT диафрагма	2 шт.	0606-VT диафрагма	2 шт.	0606-VT диафрагма	2 шт.
0601-TF клапан	4 шт.	0601-SS клапан	4 шт.	0601-TF клапан	4 шт.
0602-PP седло	4 шт.	0602-SS седло	4 шт.	0602-SS седло	4 шт.
0602-1-PP перегородка	4 шт.	0602-1-SS перегородка	4 шт.	0602-1-SS перегородка	4 шт.
0603-VT уплот. кольцо	4 шт.	0603-VT уплот. кольцо	4 шт.	0603-VT уплот. кольцо	4 шт.
K06W-TF01		K06W-TF02		K06W-TF03	
Позиция	Кол-во	Позиция	Кол-во	Позиция	Кол-во
0605-TF диафрагма	2 шт.	0605-TF диафрагма	2 шт.	0605-TF диафрагма	2 шт.
0601-TF клапан	4 шт.	0601-SS клапан	4 шт.	0601-TF клапан	4 шт.
0602-PP седло	4 шт.	0602-SS седло	4 шт.	0602-SS седло	4 шт.
0602-1-PP перегородка	4 шт.	0602-1-SS перегородка	4 шт.	0602-1-SS перегородка	4 шт.
0603-TF уплот. кольцо	4 шт.	0603-TF уплот. кольцо	4 шт.	0603-TF уплот. кольцо	4 шт.

МК15 Ремкомплекты

Пневмодвигатель из полипропилена

Код материала				
AL: Алюминий	ST: Сантопрен	EP: ЭПДМ	VT: Витон	TF: Тефлон
SS: Нерж. 304	BN: Buna-N	HY: Хайтрел	PM: Ацеталь	LL: Нерж. 316
GE: Геоласт	PP: Полипропилен	CM: Керамика		KV: Кинар



Ремкомплекты МК15

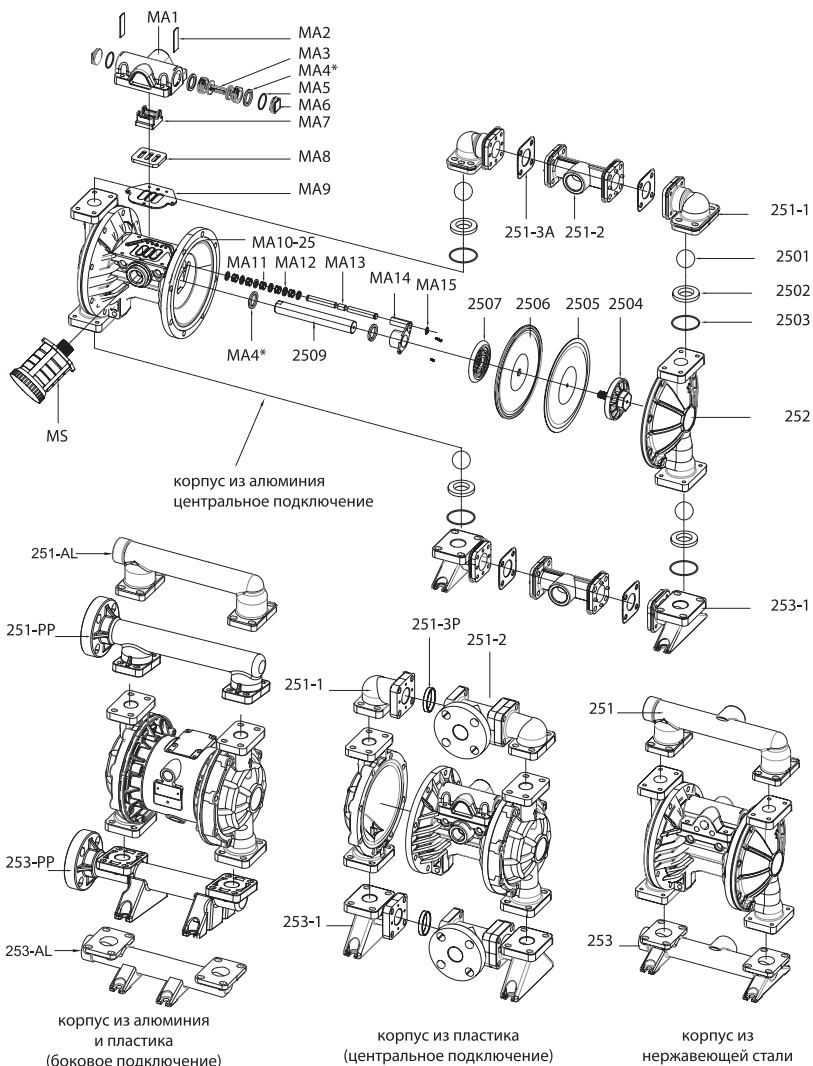
Пневмодвигатель из полипропилена

Ремкомплект для пневмодвигателя					
Артикул		Артикул			
K15A-01		K15A-02			
Позиция	Кол-во	Позиция	Кол-во		
15MA1-KV корпус	1 шт.	15MA16-VT кольцо	2 шт.		
15MA6-KV заглушка	2 шт.	MA12-VT кольцо	6 шт.		
SMA5-VT уплот. кольцо	2 шт.	SMA5-VT уплот. кольцо	2 шт.		
SMA4-VT манжета	2 шт.	SMA4-VT манжета	2 шт.		
SMA3-PM поршень	1 шт.	15MA9-ST прокладка	1 шт.		
15MA2-SS фикс. штифт	2 шт.				
SMA7-СМ вкладыш клапана	1 шт.				
SMA8-СМ клап.пластина	1 шт.				
15MA9-ST прокладка	1 шт.				
Ремкомплект для проточной части					
Артикул		Артикул		Артикул	
K15W-ST01		K15W-ST02		K15W-ST03	
Позиция	Кол-во	Позиция	Кол-во	Позиция	Кол-во
1506-ST диафрагма	2 шт.	1506-ST диафрагма	2 шт.	1506-ST диафрагма	2 шт.
1501-ST клапан	4 шт.	1501-SS клапан	4 шт.	1501-TF клапан	4 шт.
1502-PP седло	4 шт.	1502-SS седло	4 шт.	1502-SS седло	4 шт.
1502-1 -PP перегородка	4 шт.	1502-1-SS перегородка	4 шт.	1502-1-SS перегородка	4 шт.
1503-EP уплот. кольцо	4 шт.	1503-EP уплот. кольцо	4 шт.	1503-EP уплот. кольцо	4 шт.
K15W-HY01		K15W-HY02		K15W-HY03	
Позиция	Кол-во	Позиция	Кол-во	Позиция	Кол-во
1506-HY диафрагма	2 шт.	1506-HY диафрагма	2 шт.	1506-HY диафрагма	2 шт.
1501-TF клапан	4 шт.	1501-SS клапан	4 шт.	1501-TF клапан	4 шт.
1502-PP седло	4 шт.	1502-SS седло	4 шт.	1502-SS седло	4 шт.
1502-1-PP перегородка	4 шт.	1502-1-SS перегородка	4 шт.	1502-1-SS перегородка	4 шт.
1503-BN уплот. кольцо	4 шт.	1503-BN уплот. кольцо	4 шт.	1503-BN уплот. кольцо	4 шт.
K15W-VT01		K15W-VT02		K15W-VT03	
Позиция	Кол-во	Позиция	Кол-во	Позиция	Кол-во
1506-VT диафрагма	2 шт.	1506-VT диафрагма	2 шт.	1506-VT диафрагма	2 шт.
1501-TF клапан	4 шт.	1501-SS клапан	4 шт.	1501-TF клапан	4 шт.
1502-PP седло	4 шт.	1502-SS седло	4 шт.	1502-SS седло	4 шт.
1502-1-PP перегородка	4 шт.	1502-1-SS перегородка	4 шт.	1502-1-SS перегородка	4 шт.
1503-VT уплот. кольцо	4 шт.	1503-VT уплот. кольцо	4 шт.	1503-VT уплот. кольцо	4 шт.
K15W-TF01		K15W-TF02		K15W-TF03	
Позиция	Кол-во	Позиция	Кол-во	Позиция	Кол-во
1505-TF диафрагма	2 шт.	1505-TF диафрагма	2 шт.	1505-TF диафрагма	2 шт.
1506-ST диафрагма	2 шт.	1506-ST диафрагма	2 шт.	1506-ST диафрагма	2 шт.
1501-TF клапан	4 шт.	1501-SS клапан	4 шт.	1501-TF клапан	4 шт.
1502-PP седло	4 шт.	1502-SS седло	4 шт.	1502-SS седло	4 шт.
1502-1-PP перегородка	4 шт.	1502-1-SS перегородка	4 шт.	1502-1-SS перегородка	4 шт.
1503-TF уплот. кольцо	4 шт.	1503-TF уплот. кольцо	4 шт.	1503-TF уплот. кольцо	4 шт.

МК25 Ремкомплекты

Пневмодвигатель из полипропилена

Код материала				
AL: Алюминий	ST: Сантопрен	EP: ЭПДМ	VT: Витон	TF: Тефлон
SS: Нерж. 304	BN: Buna-N	HY: Хайтрел	PM: Ацеталь	LL: Нерж. 316
GE: Геоласт	PP: Полипропилен	CM: Керамика		KV: Кинар



Ремкомплекты МК25

Пневмодвигатель из полипропилена

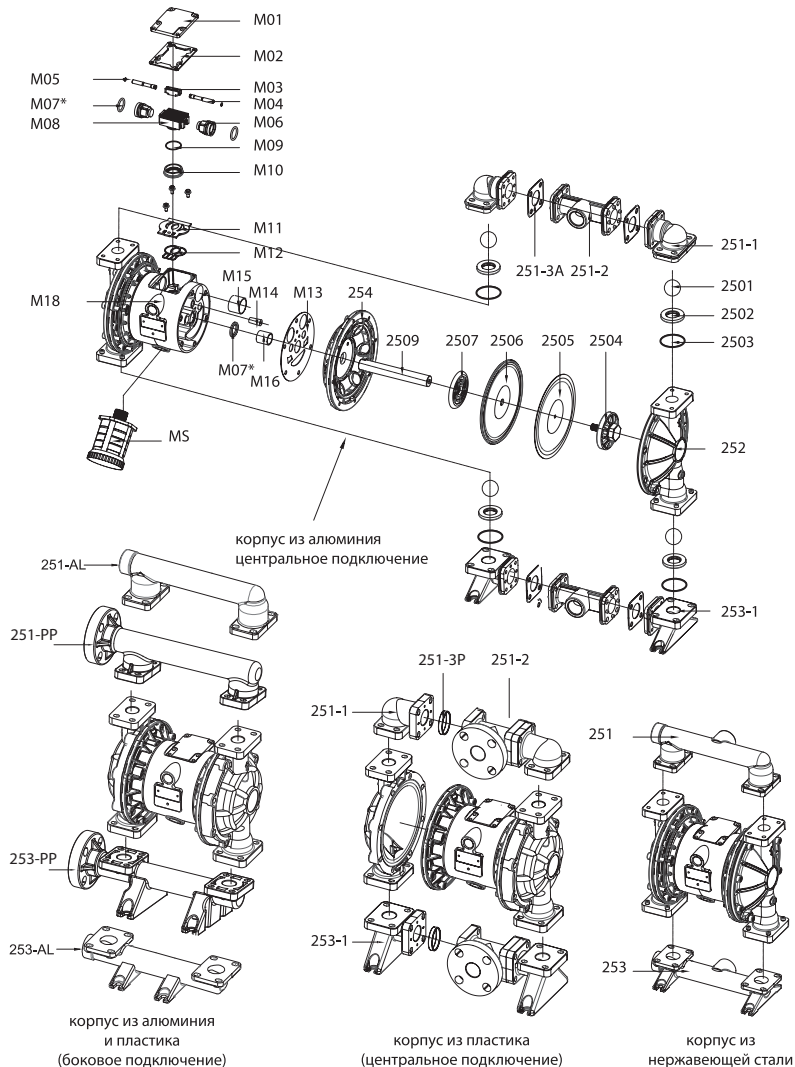
Ремкомплекты для пневмодвигателя из полипропилена					
Артикул		Артикул			
KMA-01-P		KMA-02-P			
Позиция	Кол-во	Позиция	Кол-во		
MA1-KV корпус	1 шт.	MA4-VT манжета	4 шт.		
MA2-SS стопорн. пластина	2 шт.	MA5-VT кольцо	2 шт.		
MA3-PM поршень	1 шт.	MA9-ST прокладка	1 шт.		
MA4-VT манжета	2 шт.	MA11-PM клапан	5 шт.		
MA5-VT кольцо	2 шт.	MA12-VT кольцо	6 шт.		
MA6-KV заглушка	2 шт.				
MA7-PM вкладыш клапана	1 шт.				
MA8-SS клап.пластина	1 шт.				
MA9-ST прокладка	1 шт.				
Ремкомплекты для проточной части					
Артикул		Артикул		Артикул	
K25W-ST01- N1*		K25W-ST02		K25W-ST03	
Позиция	Кол-во	Позиция	Кол-во	Позиция	Кол-во
2506-ST диафрагма	2 шт.	2506-ST диафрагма	2 шт.	2506-ST диафрагма	2 шт.
2501-ST клапан	4 шт.	2501-ST клапан	4 шт.	2501-ST клапан	4 шт.
2502-PP- N1* седло	4 шт.	2502-ST седло	4 шт.	2502-SS седло	4 шт.
2503-EP уплот.кольцо	4 шт.			2503-EP уплот. кольцо	4 шт.
K25W-HY01- N1*		K25W-HY02		K25W-HY04	
Позиция	Кол-во	Позиция	Кол-во	Позиция	Кол-во
2506-HY диафрагма	2 шт.	2506-HY диафрагма	2 шт.	2506-HY диафрагма	2 шт.
2501-HY клапан	4 шт.	2501-HY клапан	4 шт.	2501-HY клапан	4 шт.
2502-PP- N1* седло	4 шт.	2502-HY седло	4 шт.	2502-SS седло	4 шт.
2503-BN уплот. кольцо	4 шт.			2503-BN уплот. кольцо	4 шт.
K25W-VT01- N1*		K25W-VT02		K25W-VT03	
Позиция	Кол-во	Позиция	Кол-во	Позиция	Кол-во
2506-VT диафрагма	2 шт.	2506-VT диафрагма	2 шт.	2506-VT диафрагма	2 шт.
2501-TF клапан	4 шт.	2501-TF клапан	4 шт.	2501-TF клапан	4 шт.
2502-PP- N1* седло	4 шт.	2502-VT седло	4 шт.	2502-SS седло	4 шт.
2503-VT уплот. кольцо	4 шт.			2503-VT уплот. кольцо	4 шт.
K25W-TF01- N1*		K25W-TF02- N1*		K25W-TF03	
Позиция	Кол-во	Позиция	Кол-во	Позиция	Кол-во
2505-TF диафрагма	2 шт.	2505-TF диафрагма	2 шт.	2505-TF диафрагма	2 шт.
2506-ST диафрагма	2 шт.	2506-ST диафрагма	2 шт.	2506-ST диафрагма	2 шт.
2501-TF клапан	4 шт.	2501-TF клапан	4 шт.	2501-TF клапан	4 шт.
2502-PP- N1* седло	4 шт.	2502-TF-N1* седло	4 шт.	2502-SS седло	4 шт.
2503-TF уплот. кольцо	4 шт.	2503-TF уплот. кольцо	4 шт.	2503-TF уплот. кольцо	4 шт.

* **ВНИМАНИЕ:** если в обозначении модели насоса нет «N1» (поколения насоса), то указанные запасные части заказываются без «N1»

МК25 Ремкомплекты

Пневмодвигатель из алюминия

Код материала				
AL: Алюминий	ST: Сантопрен	EP: ЭПДМ	VT: Витон	TF: Тефлон
SS: Нерж. 304	BN: Buna-N	HY: Хайтрел	PM: Ацеталь	LL: Нерж. 316
GE: Геоласт	PP: Полипропилен	CM: Керамика		KV: Кинар



Ремкомплекты МК25

Пневмодвигатель из алюминия

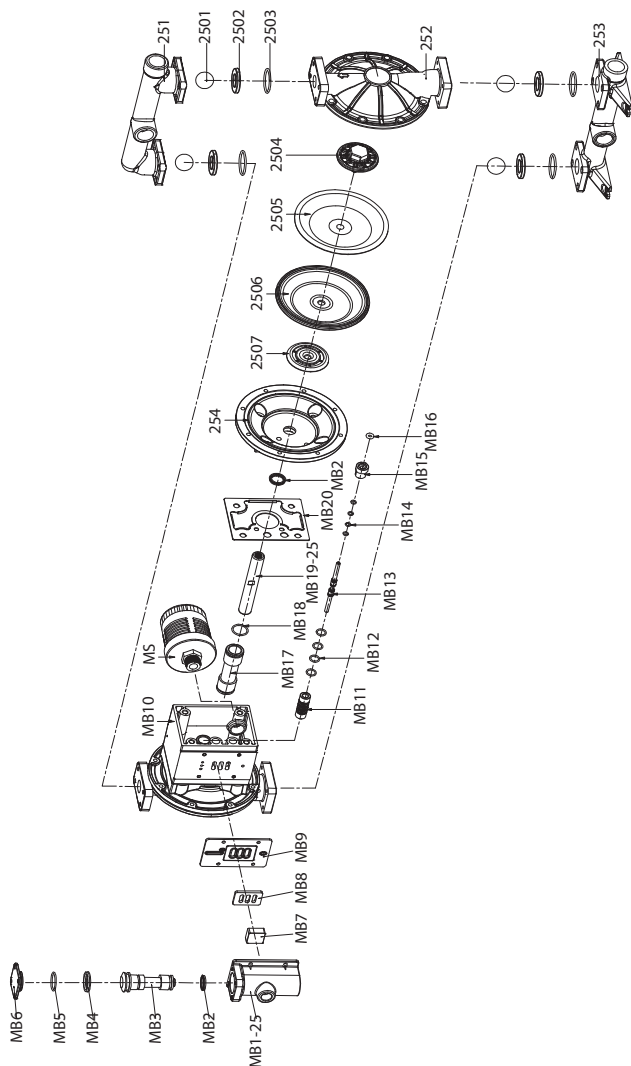
Ремкомплекты для пневмодвигателя из алюминия					
Артикул		Артикул			
КМА-01		КМА-02			
Позиция	Кол-во	Позиция	Кол-во		
M02-ST прокладка	1 шт.	M02-ST прокладка	1 шт.		
M03-PM распределитель	1 шт.	M05-VT кольцо	2 шт.		
M04-SS штифт	2 шт.	M07-VT манжета	4 шт.		
M05-VT кольцо	2 шт.	M09-VT уплот. кольцо	1 шт.		
M06-PM поршень	2 шт.	M12-ST прокладка	1 шт.		
M07-VT манжета	2 шт.	M13-ST прокладка	2 шт.		
M08-AL клапан	1 шт.				
M09-VT уплот. кольцо	1 шт.				
M10-PM вкладыш клапана	1 шт.				
M11-SS клапан. пластина	1 шт.				
M12-ST прокладка	1 шт.				
Ремкомплекты для проточной части					
Артикул		Артикул		Артикул	
K25W-ST01-N1*		K25W-ST02		K25W-ST03	
Позиция	Кол-во	Позиция	Кол-во	Позиция	Кол-во
2506-ST диафрагма	2 шт.	2506-ST диафрагма	2 шт.	2506-ST диафрагма	2 шт.
2501-ST клапан	4 шт.	2501-ST клапан	4 шт.	2501-ST клапан	4 шт.
2502-PP-N1* седло	4 шт.	2502-ST седло	4 шт.	2502-SS седло	4 шт.
2503-EP седло	4 шт.			2503-EP уплот. кольцо	4 шт.
K25W-HY01-N1*		K25W-HY02		K25W-HY03	
Позиция	Кол-во	Позиция	Кол-во	Позиция	Кол-во
2506-HY диафрагма	2 шт.	2506-HY диафрагма	2 шт.	2506-HY диафрагма	2 шт.
2501-HY клапан	4 шт.	2501-HY клапан	4 шт.	2501-HY клапан	4 шт.
2502-PP-N1* седло	4 шт.	2502-HY седло	4 шт.	2502-SS седло	4 шт.
2503-BN уплот. кольцо	4 шт.			2503-BN уплот. кольцо	4 шт.
K25W-VT01-N1*		K25W-VT02		K25W-VT03	
Позиция	Кол-во	Позиция	Кол-во	Позиция	Кол-во
2506-VT диафрагма	2 шт.	2506-VT диафрагма	2 шт.	2506-VT диафрагма	2 шт.
2501-TF клапан	4 шт.	2501-TF клапан	4 шт.	2501-TF клапан	4 шт.
2502-PP-N1* седло	4 шт.	2502-VT седло	4 шт.	2502-SS седло	4 шт.
2503-VT уплот. кольцо	4 шт.			2503-VT уплот. кольцо	4 шт.
K25W-TF01-N1*		K25W-TF02-N1*		K25W-TF03	
Позиция	Кол-во	Позиция	Кол-во	Позиция	Кол-во
2505-TF диафрагма	2 шт.	2505-TF диафрагма	2 шт.	2505-TF диафрагма	2 шт.
2506-ST диафрагма	2 шт.	2506-ST диафрагма	2 шт.	2506-ST диафрагма	2 шт.
2501-TF клапан	4 шт.	2501-TF клапан	4 шт.	2501-TF клапан	4 шт.
2502-PP-N1* седло	4 шт.	2502-TF-N1* седло	4 шт.	2502-SS седло	4 шт.
2503-TF уплот. кольцо	4 шт.	2503-TF уплот. кольцо	4 шт.	2503-TF уплот. кольцо	4 шт.

* **ВНИМАНИЕ:** если в обозначении модели насоса нет «-N1» (поколения насоса), то указанные запасные части заказываются без «-N1»

МК25 Ремкомплекты

Насос и пневмодвигатель из нержавеющей стали

Код материала				
AL: Алюминий	ST: Сантопрен	EP: ЭПДМ	VT: Витон	TF: Тефлон
SS: Нерж. 304	BN: Buna-N	NY: Хайтрел	PM: Ацеталь	LL: Нерж. 316
GE: Геоласт	PP: Полипропилен	CM: Керамика		KV: Кинар



Ремкомплекты МК25

Насос и пневмодвигатель из нержавеющей стали

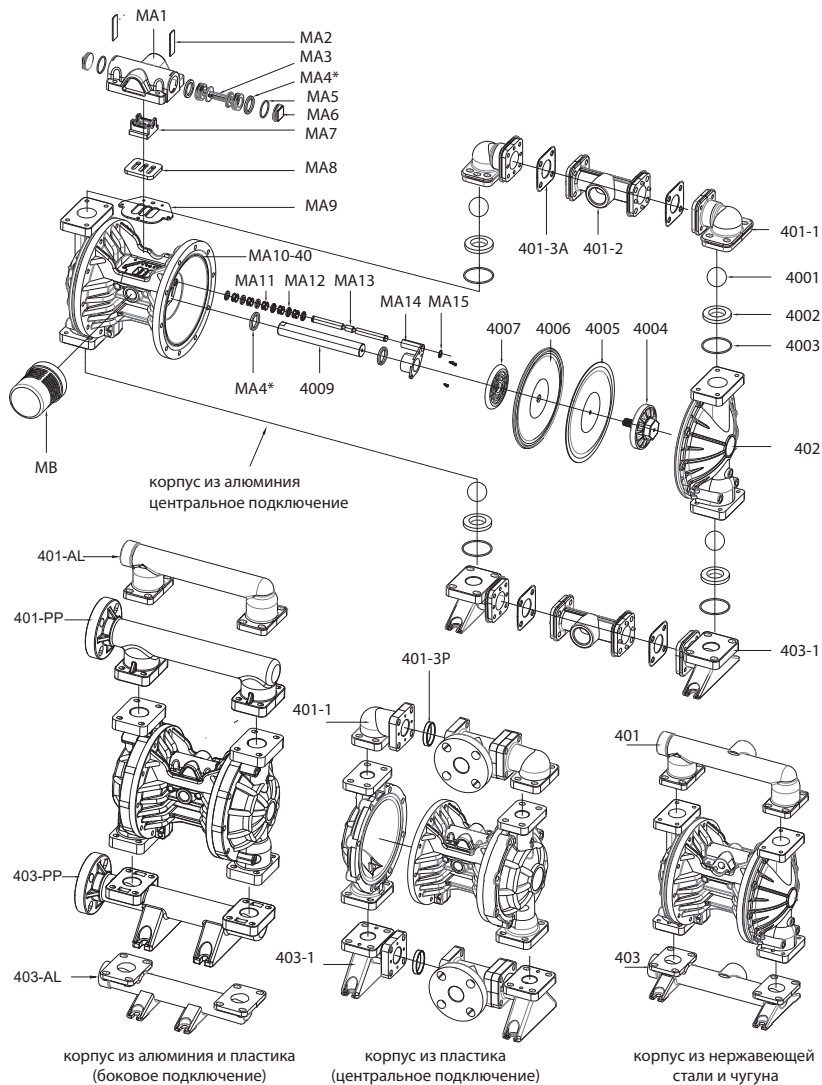
Ремкомплекты для пневмодвигателя из нержавеющей стали					
Артикул			Артикул		
K25AS-01			KAS-02		
Позиция	Кол-во	Позиция	Кол-во	Позиция	Кол-во
MB1-25-SS корп. воз. кл.	1 шт.	MB2-VT манжета			3 шт.
MB2-VT манжета	1 шт.	MB4-VT манжета			1 шт.
MB3-PM поршень	1 шт.	MB5-VT упл. кольцо			1 шт.
MB4-VT манжета	1 шт.	MB9-ST прокл. воз. кл.			1 шт.
MB5-VT упл. кольцо	1 шт.	MB12-VT упл. кольцо			4 шт.
MB6-SS крышка воз. кл.	1 шт.	MB14-PU упл. кольцо			4 шт.
MB7-СМ вкладыш кл.	1 шт.	MB16-VT кольцо			2 шт.
MB8-СМ клап. пластина	1 шт.	MB18-VT упл. кольцо			2 шт.
MB9-ST прокладка	1 шт.	MB20-ST прокладка			2 шт.
Ремкомплекты для проточной части					
Артикул		Артикул		Артикул	
K25W-ST01-N1*		K25W-ST02		K25W-ST03	
Позиция	Кол-во	Позиция	Кол-во	Позиция	Кол-во
2506-ST диафрагма	2 шт.	2506-ST диафрагма	2 шт.	2506-ST диафрагма	2 шт.
2501-ST клапан	4 шт.	2501-ST клапан	4 шт.	2501-ST клапан	4 шт.
2502-PP-N1* седло	4 шт.	2502-ST седло	4 шт.	2502-SS седло	4 шт.
2503-EP седло	4 шт.			2503-EP уплот. кольцо	4 шт.
K25W-HY01-N1*		K25W-HY02		K25W-HY03	
Позиция	Кол-во	Позиция	Кол-во	Позиция	Кол-во
2506-HY диафрагма	2 шт.	2506-HY диафрагма	2 шт.	2506-HY диафрагма	2 шт.
2501-HY клапан	4 шт.	2501-HY клапан	4 шт.	2501-HY клапан	4 шт.
2502-PP-N1* седло	4 шт.	2502-HY седло	4 шт.	2502-SS седло	4 шт.
2503-BN уплот. кольцо	4 шт.			2503-BN уплот. кольцо	4 шт.
K25W-VT01-N1*		K25W-VT02		K25W-VT03	
Позиция	Кол-во	Позиция	Кол-во	Позиция	Кол-во
2506-VT диафрагма	2 шт.	2506-VT диафрагма	2 шт.	2506-VT диафрагма	2 шт.
2501-TF клапан	4 шт.	2501-TF клапан	4 шт.	2501-TF клапан	4 шт.
2502-PP-N1* седло	4 шт.	2502-VT седло	4 шт.	2502-SS седло	4 шт.
2503-VT уплот. кольцо	4 шт.			2503-VT уплот. кольцо	4 шт.
K25W-TF01-N1*		K25W-TF02-N1*		K25W-TF03	
Позиция	Кол-во	Позиция	Кол-во	Позиция	Кол-во
2505-TF диафрагма	2 шт.	2505-TF диафрагма	2 шт.	2505-TF диафрагма	2 шт.
2506-ST диафрагма	2 шт.	2506-ST диафрагма	2 шт.	2506-ST диафрагма	2 шт.
2501-TF клапан	4 шт.	2501-TF клапан	4 шт.	2501-TF клапан	4 шт.
2502-PP-N1* седло	4 шт.	2502-TF-N1* седло	4 шт.	2502-SS седло	4 шт.
2503-TF уплот. кольцо	4 шт.	2503-TF уплот. кольцо	4 шт.	2503-TF уплот. кольцо	4 шт.

* **ВНИМАНИЕ:** если в обозначении модели насоса нет «N1» (поколение насоса), то указанные запасные части заказываются без «N1»

МК40 Ремкомплекты

Пневмодвигатель из полипропилена

Код материала				
AL: Алюминий	ST: Сантопрен	EP: ЭПДМ	VT: Витон	TF: Тефлон
SS: Нерж. 304	BN: Вупа-N	HУ: Хайтрел	PM: Ацеталь	LL: Нерж. 316
GE: Геоласт	PP: Полипропилен	CM: Керамика		KV: Кинар



Ремкомплекты МК40

Пневмодвигатель из полипропилена

Ремкомплекты для пневмодвигателя из полипропилена					
Артикул		Артикул			
КМА-01-Р		КМА-02-Р			
Позиция	Кол-во	Позиция	Кол-во		
MA1-KV корпус	1 шт.	MA4-VT манжета	4 шт.		
MA2-SS стоп.пластина	2 шт.	MA5-VT кольцо	2 шт.		
MA3-PM поршень	1 шт.	MA9-ST прокладка	1 шт.		
MA4-VT манжета	2 шт.	MA11-PM клапан	5 шт.		
MA5-VT кольцо	2 шт.	MA12-VT кольцо	6 шт.		
MA6-KV заглушка	2 шт.				
MA7-PM упр.клапан	1 шт.				
MA8-СМ клал.пластина	1 шт.				
MA9-ST прокладка	1 шт.				
Ремкомплекты для проточной части					
Артикул		Артикул		Артикул	
К40W-ST01		К40W-ST02		К40W-ST03	
Позиция	Кол-во	Позиция	Кол-во	Позиция	Кол-во
4006-ST диафрагма	2 шт.	4006-ST диафрагма	2 шт.	4006-ST диафрагма	2 шт.
4001-ST клапан	4 шт.	4001-ST клапан	4 шт.	4001-ST клапан	4 шт.
4002-PP седло	4 шт.	4002-ST седло	4 шт.	4002-SS седло	4 шт.
4003-EP уплот. кольцо	4 шт.			4003-EP уплот. кольцо	4 шт.
К40W-HY01		К40W-HY02		К40W-HY03	
Позиция	Кол-во	Позиция	Кол-во	Позиция	Кол-во
4006-HY диафрагма	2 шт.	4006-HY диафрагма	2 шт.	4006-HY диафрагма	2 шт.
4001-HY клапан	4 шт.	4001-HY клапан	4 шт.	4001-HY клапан	4 шт.
4002-PP седло	4 шт.	4002-HY седло	4 шт.	4002-SS седло	4 шт.
4003-BN уплот. кольцо	4 шт.			4003-BN уплот. кольцо	4 шт.
К40W-VT01		К40W-VT02		К40W-VT03	
Позиция	Кол-во	Позиция	Кол-во	Позиция	Кол-во
4006-VT диафрагма	2 шт.	4006-VT диафрагма	2 шт.	4006-VT диафрагма	2 шт.
4001-TF клапан	4 шт.	4001-TF клапан	4 шт.	4001-TF клапан	4 шт.
4002-PP седло	4 шт.	4002-VT седло	4 шт.	4002-SS седло	4 шт.
4003-VT уплот. кольцо	4 шт.			4003-VT уплот. кольцо	4 шт.
К40W-TF01		К40W-TF02		К40W-TF03	
Позиция	Кол-во	Позиция	Кол-во	Позиция	Кол-во
4005-TF диафрагма	2 шт.	4005-TF диафрагма	2 шт.	4005-TF диафрагма	2 шт.
4006-ST диафрагма	2 шт.	4006-ST диафрагма	2 шт.	4006-ST диафрагма	2 шт.
4001-TF клапан	4 шт.	4001-TF клапан	4 шт.	4001-TF клапан	4 шт.
4002-PP седло	4 шт.	4002-TF седло	4 шт.	4002-SS седло	4 шт.
4003-TF уплот. кольцо	4 шт.	4003-TF уплот. кольцо	4 шт.	4003-TF уплот. кольцо	4 шт.

Ремкомплекты МК40

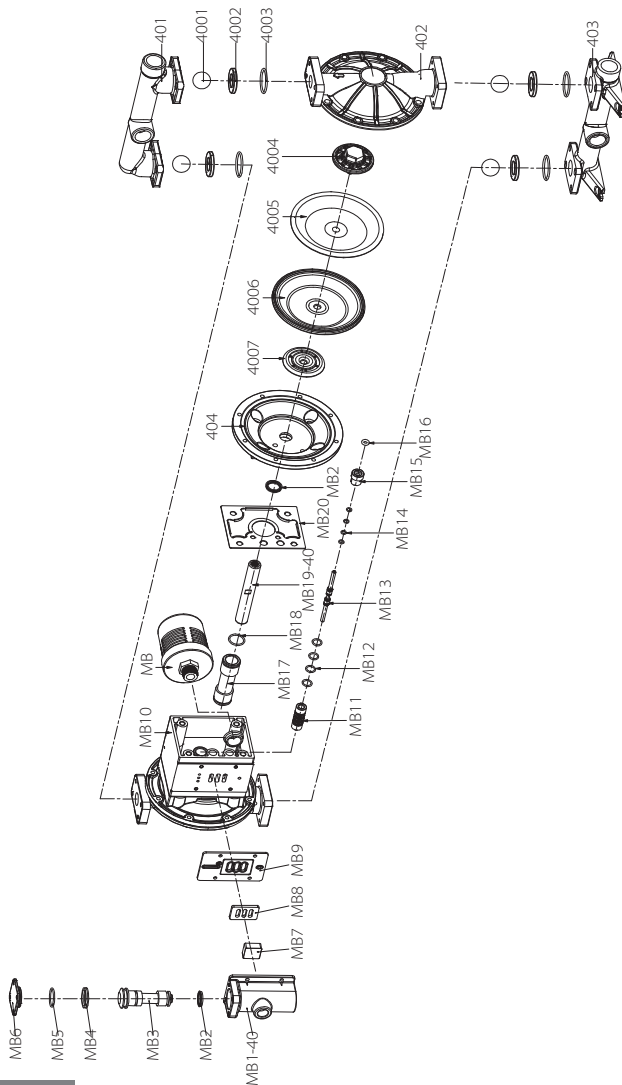
Пневмодвигатель из алюминия

Ремкомплекты для пневмодвигателя из алюминия					
Артикул		Артикул			
KMA-01		KMA-02			
Позиция	Кол-во	Позиция	Кол-во		
M02-ST прокладка	1 шт.	M02-ST прокладка	1 шт.		
M03-PM распределитель	1 шт.	M05-VT кольцо	2 шт.		
M04-SS штифт	2 шт.	M07-VT манжета	4 шт.		
M05-VT кольцо	2 шт.	M09-VT уплот. кольцо	1 шт.		
M06-PM поршень	2 шт.	M12-ST прокладка	1 шт.		
M07-VT манжета	2 шт.	M13-ST прокладка	2 шт.		
M08-AL клапан	1 шт.				
M09-VT уплот. кольцо	1 шт.				
M10-PM вкладыш кл.	1 шт.				
M11-SS клап.пластина	1 шт.				
M12-ST прокладка	1 шт.				
Ремкомплекты для проточной части					
Артикул		Артикул		Артикул	
K40W-ST01		K40W-ST02		K40W-ST03	
Позиция	Кол-во	Позиция	Кол-во	Позиция	Кол-во
4006-ST диафрагма	2 шт.	4006-ST диафрагма	2 шт.	4006-ST диафрагма	2 шт.
4001-ST клапан	4 шт.	4001-ST клапан	4 шт.	4001-ST клапан	4 шт.
4002-PP седло	4 шт.	4002-ST седло	4 шт.	4002-SS седло	4 шт.
4003-EP уплот. кольцо	4 шт.			4003-EP уплот. кольцо	4 шт.
K40W-HY01		K40W-HY02		K40W-HY03	
Позиция	Кол-во	Позиция	Кол-во	Позиция	Кол-во
4006-HY диафрагма	2 шт.	4006-HY диафрагма	2 шт.	4006-HY диафрагма	2 шт.
4001-HY клапан	4 шт.	4001-HY клапан	4 шт.	4001-HY клапан	4 шт.
4002-PP седло	4 шт.	4002-HY седло	4 шт.	4002-SS седло	4 шт.
4003-BN уплот. кольцо	4 шт.			4003-BN уплот. кольцо	4 шт.
K40W-VT01		K40W-VT02		K40W-VT03	
Позиция	Кол-во	Позиция	Кол-во	Позиция	Кол-во
4006-VT диафрагма	2 шт.	4006-VT диафрагма	2 шт.	4006-VT диафрагма	2 шт.
4001-TF клапан	4 шт.	4001-TF клапан	4 шт.	4001-TF клапан	4 шт.
4002-PP седло	4 шт.	4002-VT седло	4 шт.	4002-SS седло	4 шт.
4003-VT уплот. кольцо	4 шт.			4003-VT уплот. кольцо	4 шт.
K40W-TF01		K40W-TF02		K40W-TF03	
Позиция	Кол-во	Позиция	Кол-во	Позиция	Кол-во
4005-TF диафрагма	2 шт.	4005-TF диафрагма	2 шт.	4005-TF диафрагма	2 шт.
4006-ST диафрагма	2 шт.	4006-ST диафрагма	2 шт.	4006-ST диафрагма	2 шт.
4001-TF клапан	4 шт.	4001-TF клапан	4 шт.	4001-TF клапан	4 шт.
4002-PP седло	4 шт.	4002-TF седло	4 шт.	4002-SS седло	4 шт.
4003-TF уплот. кольцо	4 шт.	4003-TF уплот. кольцо	4 шт.	4003-TF уплот. кольцо	4 шт.

МК40 Ремкомплекты

Насос и пневмодвигатель из нержавеющей стали

Код материала				
AL: Алюминий	ST: Сантопрен	EP: ЭПДМ	VT: Витон	TF: Тефлон
SS: Нерж. 304	BN: Buna-N	HY: Хайтрел	PM: Ацеталь	LL: Нерж. 316
GE: Геоласт	PP: Полипропилен	CM: Керамика		KV: Кинар



Ремкомплекты МК40

Насос и пневмодвигатель из нержавеющей стали

Ремкомплекты для пневмодвигателя из нержавеющей стали					
Артикул			Артикул		
K40AS-01			KAS-02		
Позиция	Кол-во	Позиция	Кол-во	Позиция	Кол-во
MB1-40-SS корп. воз. кл.	1 шт.	MB2-VT манжета		MB2-VT манжета	3 шт.
MB2-VT манжета	1 шт.	MB4-VT манжета		MB4-VT манжета	1 шт.
MB3-PM поршень	1 шт.	MB5-VT упл. кольцо		MB5-VT упл. кольцо	1 шт.
MB4-VT манжета	1 шт.	MB9-ST прокл. воз. кл.		MB9-ST прокл. воз. кл.	1 шт.
MB5-VT упл. кольцо	1 шт.	MB12-VT упл. кольцо		MB12-VT упл. кольцо	4 шт.
MB6-SS крышка воз. кл.	1 шт.	MB14-PU упл. кольцо		MB14-PU упл. кольцо	4 шт.
MB7-СМ вкладыш кл.	1 шт.	MB16-VT кольцо		MB16-VT кольцо	2 шт.
MB8-СМ клап. пластина	1 шт.	MB18-VT упл. кольцо		MB18-VT упл. кольцо	2 шт.
MB9-ST прокладка	1 шт.	MB20-ST прокладка		MB20-ST прокладка	2 шт.
Ремкомплекты для проточной части					
Артикул		Артикул		Артикул	
K40W-ST01		K40W-ST02		K40W-ST03	
Позиция	Кол-во	Позиция	Кол-во	Позиция	Кол-во
4006-ST диафрагмы	2 шт.	4006-ST диафрагма	2 шт.	4006-ST диафрагма	2 шт.
4001-ST клапан	4 шт.	4001-ST клапан	4 шт.	4001-ST клапан	4 шт.
4002-PP седло	4 шт.	4002-ST седло	4 шт.	4002-SS седло	4 шт.
4003-EP уплот. кольцо	4 шт.			4003-EP уплот. кольцо	4 шт.
Артикул		Артикул		Артикул	
K40W-HY01		K40W-HY02		K40W-HY03	
Позиция	Кол-во	Позиция	Кол-во	Позиция	Кол-во
4006-HY диафрагма	2 шт.	4006-HY диафрагма	2 шт.	4006-HY диафрагма	2 шт.
4001-HY клапан	4 шт.	4001-HY клапан	4 шт.	4001-HY клапан	4 шт.
4002-PP седло	4 шт.	4002-HY седло	4 шт.	4002-SS седло	4 шт.
4003-BN уплот. кольцо	4 шт.			4003-BN уплот. кольцо	4 шт.
Артикул		Артикул		Артикул	
K40W-VT01		K40W-VT02		K40W-VT03	
Позиция	Кол-во	Позиция	Кол-во	Позиция	Кол-во
4006-VT диафрагма	2 шт.	4006-VT диафрагма	2 шт.	4006-VT диафрагма	2 шт.
4001-TF клапан	4 шт.	4001-TF клапан	4 шт.	4001-TF клапан	4 шт.
4002-PP седло	4 шт.	4002-VT седло	4 шт.	4002-SS седло	4 шт.
4003-VT уплот. кольцо	4 шт.			4003-VT уплот. кольцо	4 шт.
Артикул		Артикул		Артикул	
K40W-TF01		K40W-TF02		K40W-TF03	
Позиция	Кол-во	Позиция	Кол-во	Позиция	Кол-во
4005-TF диафрагма	2 шт.	4005-TF диафрагма	2 шт.	4005-TF диафрагма	2 шт.
4006-ST диафрагма	2 шт.	4006-ST диафрагма	2 шт.	4006-ST диафрагма	2 шт.
4001-TF клапан	4 шт.	4001-TF клапан	4 шт.	4001-TF клапан	4 шт.
4002-PP седло	4 шт.	4002-TF седло	4 шт.	4002-SS седло	4 шт.
4003-TF уплот. кольцо	4 шт.	4003-TF уплот. кольцо	8 шт.	4003-TF уплот. кольцо	4 шт.

* **ВНИМАНИЕ:** если в обозначении модели насоса нее «N1» (поколение насоса), то указанные запасные части заказываются без «N1»