

ПАСПОРТ КАЧЕСТВА

1. Общие сведения об изделии

Наименование изделия: Перемещающее устройство для емкости БК-19 с мотор-редуктором

Предприятие изготовитель: ООО ИК «Спецкомплектация»

Техническая документация: чертеж СК.595010.19.00.000 СБ

Номер заказа: 250066 к-т 1

Дата изготовления: август 2025 г.

2. Материал основных деталей

Ст3сп5

3. Комплект поставки

1. Перемещающее устройство для емкости БК-19 с мотор-редуктором
2. ФФ97 Мотор-редуктора 80,31.18.5,5x1400.М4
3. Паспорт

4. Сведения о хранении и консервации

На складах потребитель оборудованное хранить по группе I(II) ГОСТ 15150-69. Консервацию обработанных поверхностей произведена по варианту защиты ВЗ-4 ГОСТ 9.014-78.


5. Гарантийные обязательства

Гарантийный срок на оборудование – 12 месяцев с момента ввода в эксплуатацию, но не более 18 месяцев с момента поставки.


6. Свидетельство о приёмке

Перемещающее устройство для емкости БК-19 с мотор-редуктором изготовлен и принят в соответствии с технической документацией чертеж СК.595010.19.00.000 СБ. Оборудование при-
знано годным к эксплуатации.

7. Данные о сварщиках

Вид сварки	Клеймо сварщика	Фамилия электросварщика	Подпись
РД	СКГЗ	Вагин Д.В.	

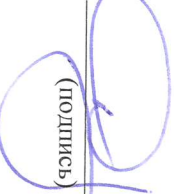
Технический директор



(подпись)

Чернов А.Н.
(расшифровка подписи)

Начальник ОТК



(подпись)

Демкин Е.Е.
(расшифровка подписи)



август 2025 г.
(дата)

ГАРАНТИЙНЫЙ СЕРТИФИКАТ

РЕДУКТОР

FF 97 Мотор-редуктор

80,31.18.5,5x1400.M4

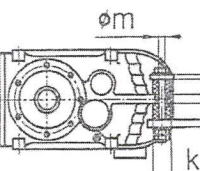
НОМЕР

9484

ДАТА ПРОДАЖИ

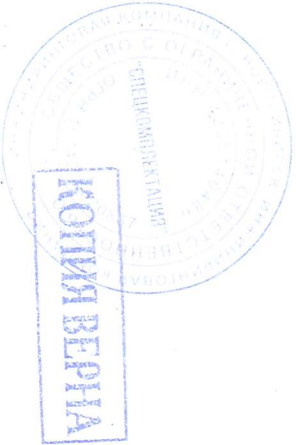
07.2025

min p j



тел. +7 (351) 771 59 10
www.evroprivod.ru
г. Челябинск

ЕВРОПРИВОД



Производитель устанавливает гарантийный период на редукторы и мотор-редукторы 12 месяцев с момента продажи (передачи) первому покупателю, но не менее 90% остаточного ресурса редуктора* (в зависимости от того, что наступит раньше).

В течение гарантийного периода, гарантия автоматически прекращается в случаях нарушения гарантийных пломб, либо наклеек установленных производителем.

Гарантия изготовления ограничена только дефектами производственного характера и не распространяется на следующие случаи:

- слабые посторонние звуки, шум, вибрация, которые не влияют на характеристики и работоспособность редуктора;
- образование масляных пятен в районе сальников, уплотнений и разъемов не влияющее на расход масла, естественная убыль масла составляет 5% от объема заливаемого масла за 100 часов эксплуатации;
- неисправности или повреждения, вызванные внешними воздействиями промышленными и химическими веществами, к кислотным или щелочным загрязнениям, воздуха, пожара и других природных явлений;
- неисправности или повреждения в результате изменения конструкции, перекомпоновки, или ремонтного вмешательства по восстановлению его работоспособности;
- неисправности или повреждения в результате не соблюдения правил погрузки, разгрузки, транспортировки, эксплуатации, хранения изделия потребителем и (или) привлеченными организациями;
- неисправности или повреждения в результате эксплуатации изделия при нагрузках, превышающих указанные в паспорте на редуктор;
- неисправности или повреждения в результате внешнего механического воздействия на редуктор;
- неисправности или повреждения элементов редуктора, конденсацией влаги внутри редуктора;
- неисправности и их последствия возникшие в результате несвоевременного устранения других неисправностей после их обнаружения;
- неисправности или повреждения, полученные при монтаже редуктора; либо при агрегатировании редуктора электродвигателем;
- усталостное разрушение деталей, вызванное продолжительной эксплуатацией знаменными нагрузкам;
- повреждения лакокрасочного покрытия;

Гарантийными обязательствами не покрываются:

- ущерб, расходы, убытки, связанные с невозможностью использовать неисправный редуктор, потерей времени, командировочные расходы, телефонную связь, транспортные расходы, потеря доходов и другие коммерческие потери;
 - ущерб, расходы, убытки, возникшие в результате выхода из строя деталей период гарантии на которые, в силу установленных ограничений, закончился;
 - ущерб, расходы, убытки, вызванные несвоевременным выполнением контрольных осмотров, технического обслуживания, значительной переработки между плановыми ТО (более 100 часов эксплуатации или 1 месяц, в зависимости от того, что наступит раньше).
- Выполнение данной работы в течение гарантийного срока, должно быть подтверждено соответствующими записями в паспорте на редуктор:
- ущерб, расходы, убытки, причиненные механизмами или механизмам, которые присоединены к редуктору при его монтаже и эксплуатации;
 - ущерб, расходы, убытки, вызванные ошибками в расчетах при выборе редуктора и (или) конструировании привода с использованием редуктора.

Гарантия изготовителя на запасные части составляет 12 месяцев и ограничена только дефектами производственного характера, допущенными до момента установки данной запасной части в редуктор.

Гарантия не покрывает ущерб, расходы, убытки, возникшие тем, что поставленным запасные части не подходит по техническим параметрам на устанавливаемые редукторы.

* Остаточный ресурс редуктора
Под остаточным ресурсом редуктора принимается наименьшее значение остаточного ресурса любой детали из всех деталей редуктора, имеющих зубчатый венец.
Под остаточным ресурсом детали, имеющей зубчатый венец, принимается процентное отношение фактической (измеренной инструментально) длины обшей нормали к длине указанной в конструкторской документации данной детали.



СИСТЕМА ДОБРОВОЛЬНОЙ СЕРТИФИКАЦИИ

«ПРОМТЕХСТАНДАРТ»

№РОСС RU.32001.04ИБФ1 в едином реестре зарегистрированных систем добровольной сертификации ФЕДЕРАЛЬНОЕ АГЕНТСТВО ПО ТЕХНИЧЕСКОМУ РЕГУЛИРОВАНИЮ И МЕТРОЛОГИИ

СЕРТИФИКАТ СООТВЕТСТВИЯ

Регистрационный номер РОСС RU.32001.04ИБФ1.ОСП18.28082



Срок действия с 12.01.2023 по 11.01.2026

ОРГАН ПО СЕРТИФИКАЦИИ № РОСС RU.32001.04ИБФ1.ОСП18, Общество с ограниченной ответственностью «ВНИИЦИ», 107076, г. Москва, вн.тер.г. Муниципальный Округ Преображенское ул. Потешная, д. 6, этаж/помещ. 2/II, ком./офис 9/1, ИНН: 9718166591, ОГРН: 1207700477665, email: vniici@yandex.ru

ПРОДУКЦИЯ Редукторы зучатые пиллиндрические, коническо-пиллиндрические, червячные. Модели согласно приложению №1-2. Серийный выпуск.

СООТВЕТСТВУЕТ ТРЕБОВАНИЯМ НОРМАТИВНЫХ ДОКУМЕНТОВ ГОСТ 31592-2012

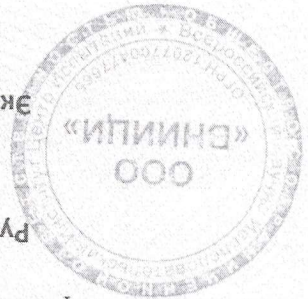
ИЗГОТОВИТЕЛЬ Общество с ограниченной ответственностью ПП «ЕВРОПРИВОД», Адрес: Россия, 454048, Челябинская обл., г. Челябинск, улица Шаумяна, дом 50, кабинет 13, ИНН: 7448194270, ОГРН: 1167456098952, телефон: +7(351)771-59-10, электронная почта: mail@evroprivod.ru

СЕРТИФИКАТ ВЫДАН Общество с ограниченной ответственностью ПП «ЕВРОПРИВОД», Адрес: Россия, 454048, Челябинская обл., г. Челябинск, улица Шаумяна, дом 50, кабинет 13, ИНН: 7448194270, ОГРН: 1167456098952, телефон: +7(351)771-59-10, электронная почта: mail@evroprivod.ru

НА ОСНОВАНИИ Протокол испытаний №25082-ВНИ/23 от 11.01.2023 Испытательная лаборатория ООО «ВНИИЦИ» аттестат аккредитации №РОСС RU.32001.04ИБФ1.ИЛ30 от 2021-03-29

ДОПОЛНИТЕЛЬНАЯ ИНФОРМАЦИЯ Схема сертификации: 2с (ГОСТ Р 53603-2020. Оценка соответствия. Схемы сертификации продукции в Российской Федерации).

Руководитель органа



Эксперт

подпись

инициала, фамилия
Н.П. Звягин
инициала, фамилия
А.Г. Тимофеева



соответствия
сертифика
подлинности
проверка

КОПИЯ
КОПИЯ
КОПИЯ

код ТН ВЭД
8483 40 290 0

код ОК
28.15.24

Настоящий сертификат соответствует требованиям обязательной сертификации, выданным подержать в силу (реализации) продукции в соответствии с вышесказанным стандартом, что будет находиться под контролем органа по сертификации системы добровольной сертификации «ПромТехСтандарт» и подтверждаться при прохождении ежегодного инспекционного контроля.

Грузоотправитель: ОАО "Новокузнецкийметаллотор"
Грузополучатель: Общество с ограниченной ответственностью "МСВ" (код: 1000)

Станция назначения: Автодоставка

Наименование продукции: ГОСТ 8509-93 - Уголки стальные горячекатаные равнополочные
ГОСТ 8240-97 - Швеллеры стальные горячекатаные

Примечание:

Указанная в документе о качестве продукция соответствует заявленным в контракте требованиям.
На основании результатов контроля радиоактивности, содержание радионуклидов в металле соответствует СанПиН 2.6.1.2523-09, СП 2.6.1.2612-10.

Аттестат аккредитации лаборатории №РА.RU.512722 от 12.11.2015г.
Дата отгрузки является датой выдачи документа о качестве.



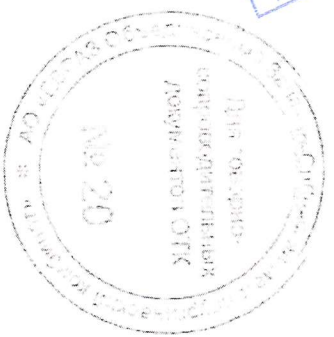
При переписке по вопросам количества и качества ссылаться на номер документа о качестве.
По вопросам претензии на количество и качество продукции обращаться по адресу: <https://www.evgaz.com/ru/products/claims/>

При определении массы продукции в связках «по трафарету» проведение на весах ВТВС-10П, с абсолютной погрешностью до 5гн +/- 10г, от 5гн до 15гн +/- 20г.
Предельное расхождение веса при перевесе у клиента, допускается в пределах согласно инструкции МИЗ15-2008 Таблица А.1

(*)-Хим. анализ по ковшевой пробе
(S)-Хим. анализ в готовом сорте

Подписано ПЭЛ:
Документ выставлен:
Открытый ключ подписи:

БОРОДИНА Н. В., оператор
09.07.2025 13:56:54
4c1241bf-585d-4c7c-8ee8-d1228b4448d4



Inspection Certificate 3.1 EN 10204:2004
Страна происхождения: РОССИЯ
ПОДТВЕРДИТЬ НАЛИЧИЕ QR-КОДА

ООО «Энком»
 ОКПО 49016308, ИНН 7604079187,
 Сервисный центр: 192102, Санкт-Петербург, ул. Витебская Сорпировочная, д. 34,
 тел./факс (812) 320-88-81, ecomspb.ru



ПАСПОРТ

ЭЛЕКТРОДВИГАТЕЛЬ АСИНХРОННЫЙ ТРЕХФАЗНЫЙ

1. ОБЩИЕ СВЕДЕНИЯ ОБ ИЗДЕЛИИ

5AN 112 M4 5.5/1500
 IM 2081
 № KL25010221
 Дата: 1.2025
 ГОСТ 31606-2012

Серия, габарит, мощность, обороты:
 по ГОСТ Р МЭК 60034-7-2012;
 Конструктивное исполнение
 Заводской номер:
 Штрих-код:
 Дата выпуска:
 Стандарт:
 Маркировка датчика в обмотке:

2. ТЕХНИЧЕСКИЕ ДАННЫЕ

2.1. Технические параметры электродвигателя отображены на информационной табличке, прикреплённой к корпусу электродвигателя;
 2.2. Номинальный режим работы по ГОСТ IEC 60034-1-2014 S1
 2.3. Уровень шума по ГОСТ IEC 60034-9-2014;
 2.4. Уровень вибрации по ГОСТ Р МЭК 60034-14-2014;
 2.5. Класс надёжности по ГОСТ IEC 60034-18-21-2014 F
 2.6. Климатическое исполнение по ГОСТ IEC 60034-6-2014 Информационная табличка на шильде IP55
 2.7. Степень защиты по ГОСТ IEC 60034-6-2014
 2.8. Тип тормоза (при наличии)
 Напряжение питания выпрямительного блока тормоза: □ ~220В, □ ~380В, □ иное — B
 Напряжение питания катушки тормоза: □ — 99В, □ — 170В, □ иное — B
 Независимое питание тормоза: □ да, □ нет;
 2.9. Типоразмер подшипника указан на шильде электродвигателя.

3. КОМПЛЕКТНОСТЬ ПОСТАВКИ

3.1. Электродвигатель со шпонкой 1 шт.
 3.2. Паспорт 1 шт.
 3.3. Руководство по эксплуатации доступно по QR-коду.



4. СВЕДЕНИЯ О ПРИЕМКЕ

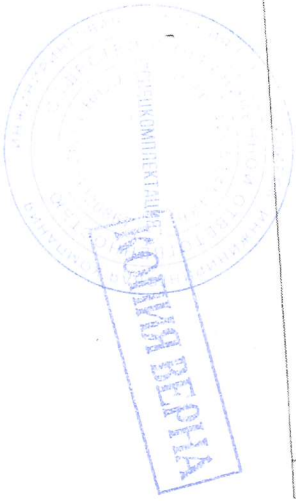
Электродвигатель изготовлен в соответствии с техническим регламентом Таможенного Союза ТР ТС 004/2011 «О безопасности низковольтного оборудования» ГОСТ IEC 60034-1-2014.

Дата выпуска

Навальный ОТК

М.П.





№ п/п	Дата	Причина рекламации	Меря, принятые по рекламации

8. СВЕДЕНИЯ О РЕКЛАМАЦИИ

Изготовлено по заказу ООО «Энком» 192102, г. Санкт-Петербург, Витебская Сортировочная, Импортёр: ООО «Админративское», 192102, г. Санкт-Петербург, ул. Бухарестская, д. 1, литер А, д. 34 в КНР на заводе KALILDA TECHNOLOGY CO., LTD., e-mail: info@cn-kalilda.com, помещение 56Н-17, офис 610, e-mail: adm0058@mail.ru.

7. СВЕДЕНИЯ О ПРОИЗВОДИТЕЛЕ

Гарантийный срок эксплуатации – 2 года со дня начала эксплуатации двигателя при гарантийной работе 10 000 ч, но не более 50 месяцев с даты продажи.
 Средняя нагрузка на отвал 40 000 ч, в течение срока службы 10 лет, в том числе допустимый срок сохранности 3 года в заводской упаковке и временной противокоррозионной защите, вы-полненной производителем. Указанные действия действительны при со-блюдении потребителем требований действующей эксплуатационной документации.
 Внимание! Монтаж и первый пуск двигателя в эксплуатацию необходимо производить в при-сутствии представителя завода-изготовителя (при наличии отдельного договора на проведе-ние шеф-монтажных и пуско-наладочных работ), либо по письменному направлению акта ввода в экс-плуатацию на завод-изготовителя в течение 20 календарных дней с момента ввода в экс-плуатацию на завод-изготовителя, в том числе подписанием ГИП, устройством контроля температуры или иной комплектации двигателя) в период гарантийного срока без присутствия представителя или исключения случаев, когда за каждым участком ГИП, устройством контроля температуры или формы завода-изготовителя (банк акта ввода в эксплуатацию должен быть оформлен согласно установленной технической акт ввода в эксплуатацию. Для акта ввода в эксплуатацию можно скачать по ссылке https://www.ecomspb.ru/downloads/cat_id=145.
 Технический акт ввода в эксплуатацию должен быть оформлен согласно установленной форме завода-изготовителя (банк акта ввода в эксплуатацию можно скачать по ссылке https://www.ecomspb.ru/downloads/cat_id=145).
 Гарантийный завод-изготовитель на период эксплуатации двигателя подтверждается только при на-правлении технического акта в вышеуказанные сроки.

6. ГАРАНТИИ ИЗГОТОВИТЕЛЯ

Гарантийный срок эксплуатации – 2 года со дня начала эксплуатации двигателя при гарантийной работе 10 000 ч, но не более 50 месяцев с даты продажи.

5. СВЕДЕНИЯ О СРОКЕ СЛУЖБЫ, КОНСЕРВАЦИИ И УПАКОВКЕ

ERC

ЕВРАЗИЙСКИЙ ЭКОНОМИЧЕСКИЙ СОЮЗ
ДЕКЛАРАЦИЯ О СООТВЕТСТВИИ



Заявитель: ОБЩЕСТВО С ОГРАНИЧЕННОЙ ОТВЕТСТВЕННОСТЬЮ "АДМИРАЛТЕЙСКОЕ",
Место нахождения: Россия, 192102, Г. САНКТ-ПЕТЕРБУРГ, УЛ. БУХАРЕСТСКАЯ, Д. 1, ЛИТЕР А,
ПОМЩ. 56Н-17, ОФИС 610, ОГРН: 1107847007685, Номер телефона: +7 8123206285, Адрес
электронной почты: set@elcomspb.ru

В лице: Генеральный директор Шляков Алексей Борисович

Заявляет, что Электродвигатели на напряжение до 1000 В,

серии: 5АН, 5АНЕ, 5АНЕ1, 5АНЕ2, 5АНСЕ, 5АНСЕ1, 5АНСЕ2, АИР, АИРЕ, АИРЕ1, АИРЕ2, АИСЕ1, АИСЕ2, АИСЕ,
, Электродвигатели на напряжение до 1000 В, серии: 5АН, 5АНЕ, 5АНЕ1, 5АНЕ2, 5АНСЕ, 5АНСЕ1, 5АНСЕ2, АИР, АИРЕ, АИРЕ1, АИРЕ2, АИСЕ1,
АИСЕ2, АИСЕ, описание продукции: Декларация соответствия распространяется на продукцию, изготовленную с даты изготовления отобранных образцов
(по) продукции, прошедших исследование (испытания) и измерения, указанную в акте(ах) отбора

Изготовитель: "Kaillida Technology Co., Ltd.", Место нахождения: Китай, Air Compressor Industrial Zone, Zeguo Town, Wenling City, Taizhou, Zhejiang Province,
P. R. China 28,683754017463848, 121.2343770336712, Адрес места осуществления деятельности по изготовлению продукции: Китай, Air Compressor
Industrial Zone, Zeguo Town, Wenling City, Taizhou, Zhejiang Province, P. R. China 28,683754017463848, 121.2343770336712

оборудование"
Коды ТН ВЭД ЕАЭС: 8501
Серийный выпуск,

Соответствует требованиям ТР ТС 004/2011 О безопасности низковольтного оборудования

Декларация о соответствии принята на основании протокола TGZWS-4216 выдан 30.06.2025
испытательной лабораторией "Kaillida Technology Co., Ltd."; Схема декларирования: 1Д;

Дополнительная информация

Декларация о соответствии действительна с даты регистрации по 30.06.2030
включительно



(подпись)

Шляков Алексей Борисович

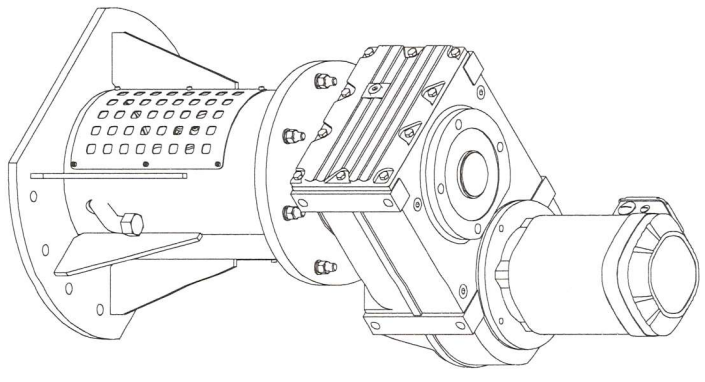
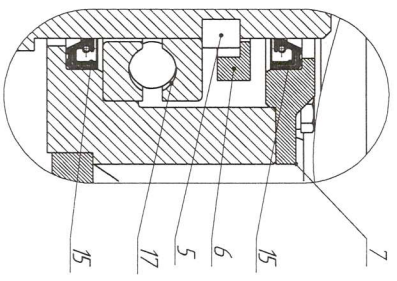
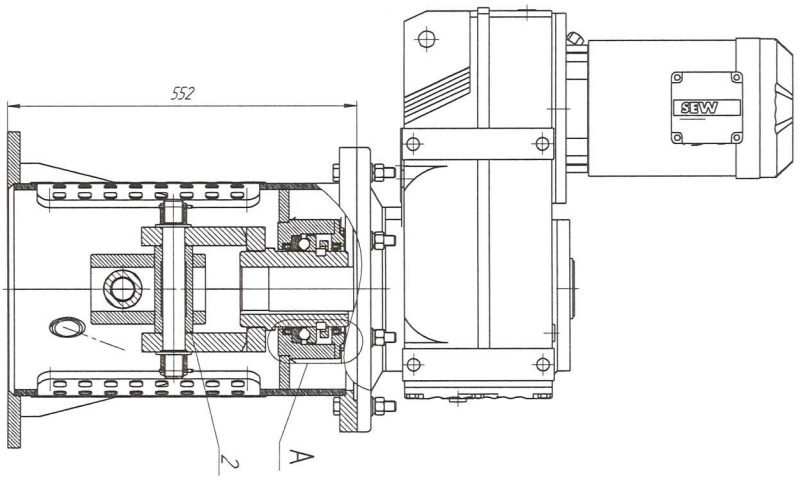
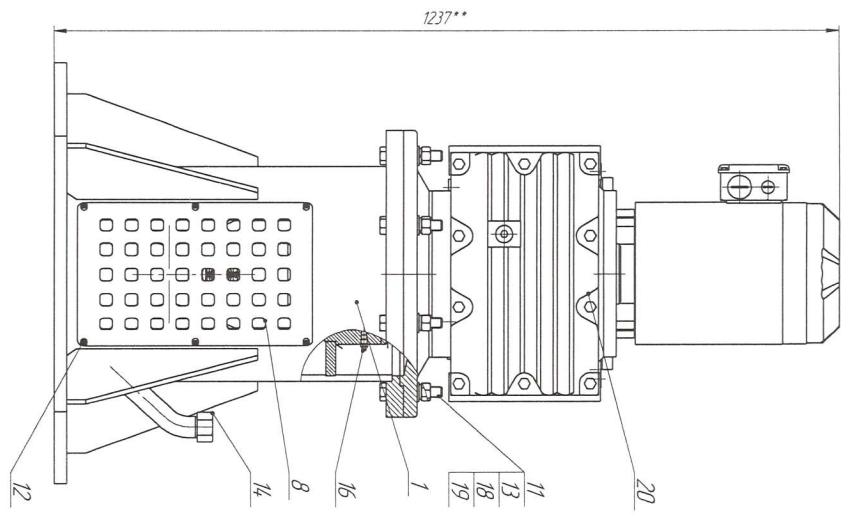
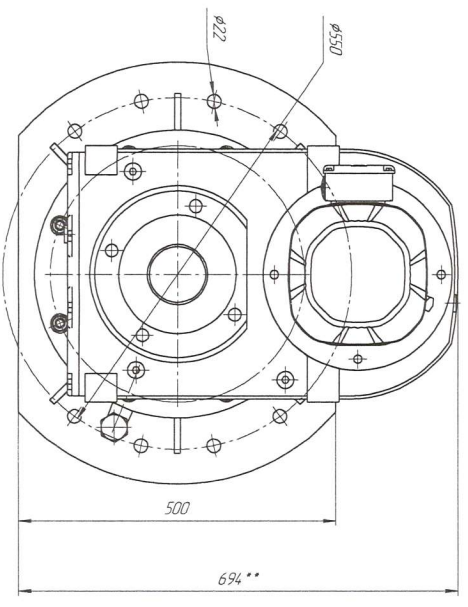
(Ф. И. О. заявителя)

Регистрационный номер декларации о соответствии: ЕАЭС N RU Д-СН.РА05.В.53759/25

Дата регистрации декларации о соответствии:

01.07.2025

№№ № разра	Разра и дата	Взам №№ №	№№ № дора	Разра и дата	Справ №	Лист, общее
------------	--------------	-----------	-----------	--------------	---------	-------------



- 1 НЦ, НЦ, АТН/2
- 2 Узел для сборки
- 3 ** Уточнить по мотор-редуктору

СА.5950.01.19.05.000.05		Привод	
Сборочный чертеж		Лист 14	
Исполн	Провер	Дат	Масштаб
Колос	Колос	25.03	1:1
Исполн	Провер	Лист	Листов
Колос	Колос	000 ИК	1
Генеральный директор		Инженер	
Колос		Колос	

Инд. № подл. Подп. и дата

Взам. инв. № Инв. № дубл. Подп. и дата

Формат Зона Поз.

15 16 17 18 19 20

Машина 1-120 x 145-1 ГОСТ 8752-79 Масленка 1. 2. К06 ГОСТ 19853-74 Подшипник 8224Н ГОСТ 7872-89 Шайба 16 65Т 0112 ГОСТ 6402-70 Шайба А.16.02.См3.0112 ГОСТ 11371-78 Мотор-редуктор FF 97.80.31.18.5.5x14.00M4

2 1 1 1 8 8 1 1 8 1

Кол. Инв. № подл.

Инд. № дубл.

Взам. инв. №

Подп. и дата

Подп. и дата

№ докум.

Лист

Листа

Контр. №

Контр. №

Контр. №

Контр. №

Контр. №

Контр. №

Контр. №

Контр. №

Контр. №

Контр. №

Контр. №

Контр. №

Контр. №

Контр. №

Контр. №

Контр. №

Контр. №

СК.595010.19.05.000

Обозначение

Наименование

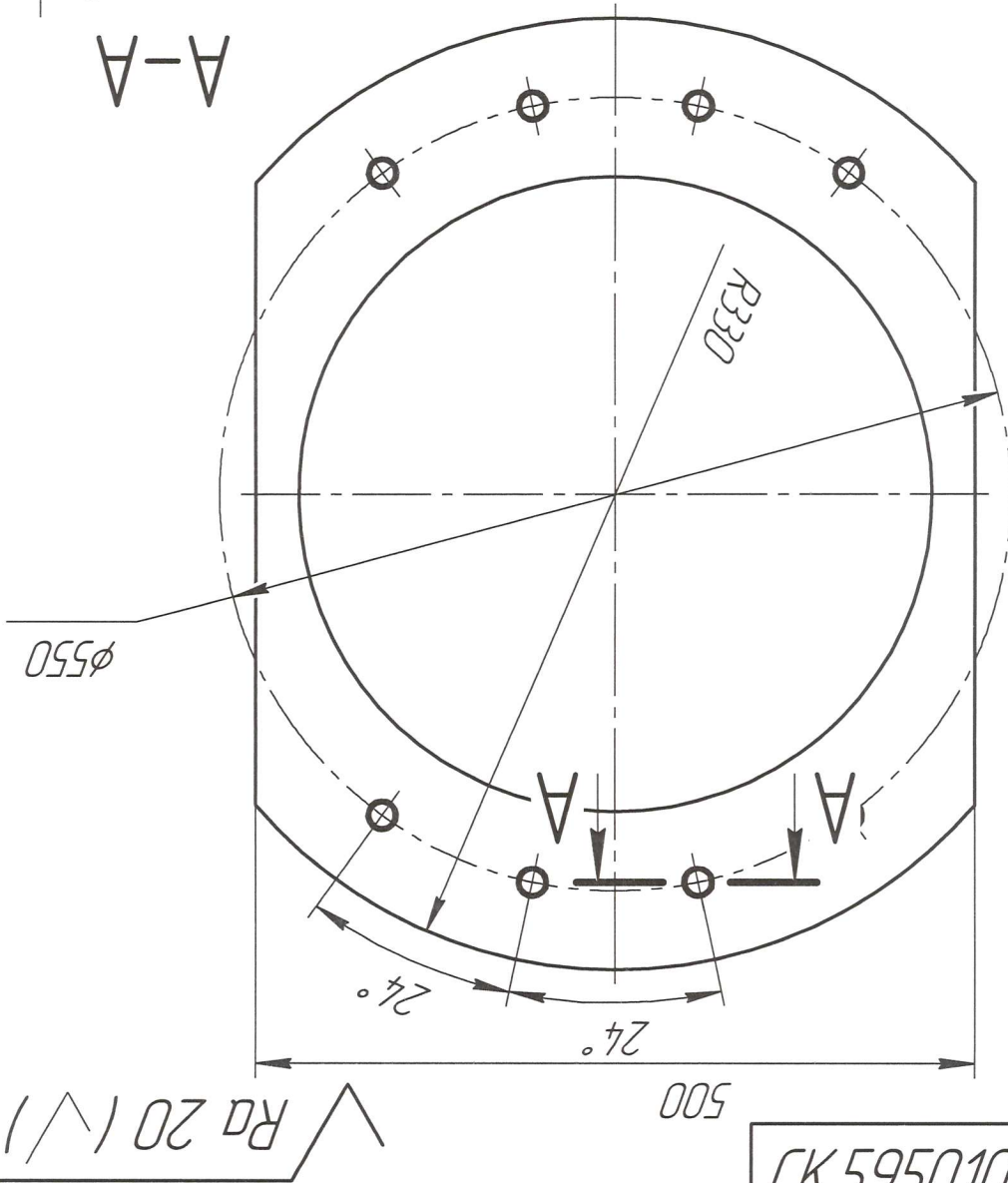
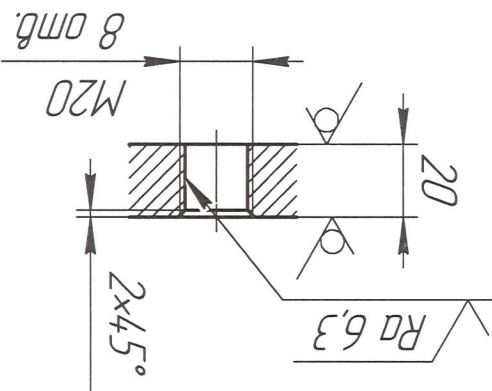
Кол. Листов

Инд. № подл.	Подп. и дата	Инд. № дудл.	Подп. и дата	Спроб. №	Перв. примен.
И.компр.		И.компр.			
И.компр.		И.компр.			
Проб.		Проб.			
Разраб. Попов		Разраб. Попов			
Изм./Исч. № докум. Иодн. Листа		Изм./Исч. № докум. Иодн. Листа			
Архив		Архив			
Изм. /Исч. /Лист	20 ГОСТ 19903-2015	Изм. /Исч. /Лист	20 ГОСТ 19903-2015		
Изм. /Исч. /Лист	000 ИК	Изм. /Исч. /Лист	000 ИК		
	“Иркутская компания”		“Иркутская компания”		
	Контора		Контора		
	Формат А4		Формат А4		

СК.595010.19.02.011

2 * Размеры для справок.

1 H12, h12, $\pm \frac{IT12}{2}$

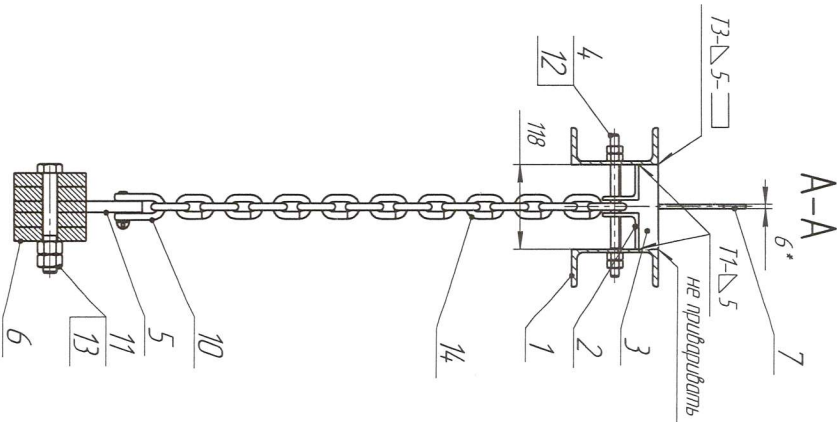
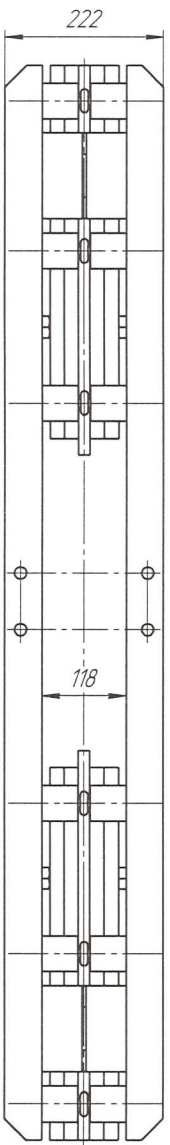
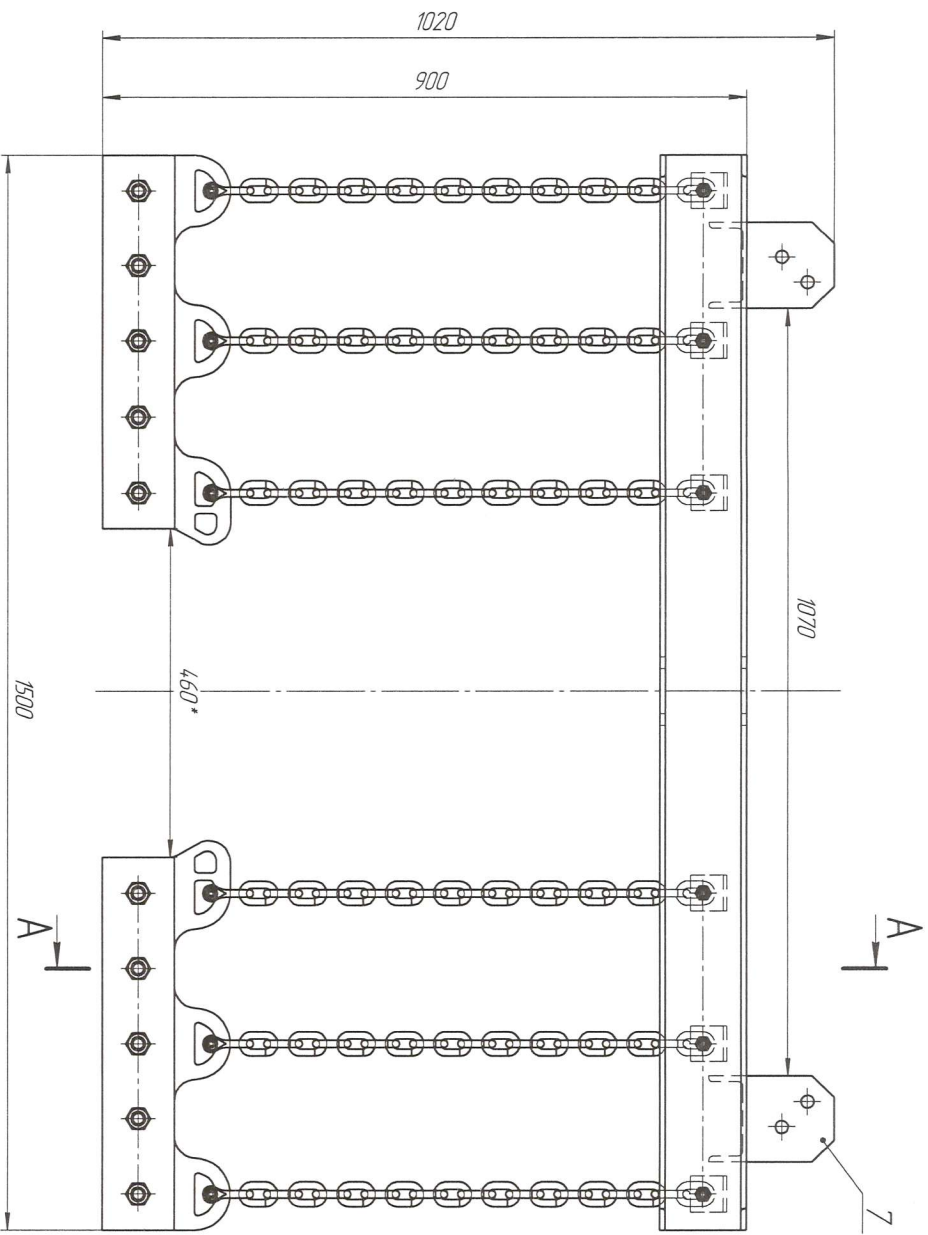


110.02.010.19.0565.К

91 000 19 04 000 000

Инв. № подл.	Подл. и дата	Взам. инв. №	Инв. № дубл.	Подл. и дата
--------------	--------------	--------------	--------------	--------------

Справ. №	Перв. примен.
----------	---------------



- 1 НК, НК, ± 2: ИТН
- 2 Сварные швы по ГОСТ 5264-80. Контроль сварных соединений: ВК-100%
- 3 Сварку перемещающего устройства производить на валу
- 4 * Размеры для справок

Изм.	Лист	№ докум.	Подп.	Дата	Устройство перемещающее сварочный чертаж	Лист	Место	Удостоверен	
Разработ.	Технолог	Свар	Свар	13.17		Лист	15	Лист	1
Уточ.	Дизайнер	Свар	Свар	000 ИК		Лист	1	Лист	1
Уточ.	Дизайнер	Свар	Свар	000 ИК		Лист	1	Лист	1

СК.595010:19.04.000 СБ

Изм. / Ист. / Дата		Изм. / Ист. / Дата	Изм. / Ист. / Дата
1	Лист	1	Лист
12	97.3	12	97.3
Масса		Масса	
000 ИК		"Нейкомлектшув"	
Композит		Формат А2	

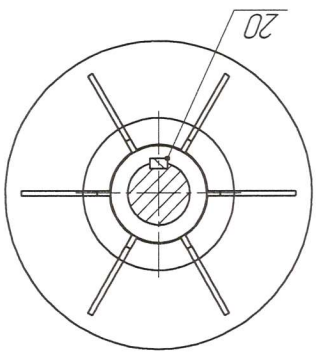
Вага в сьопе
Сьопачный чермех

СК595010.19.03.000СБ

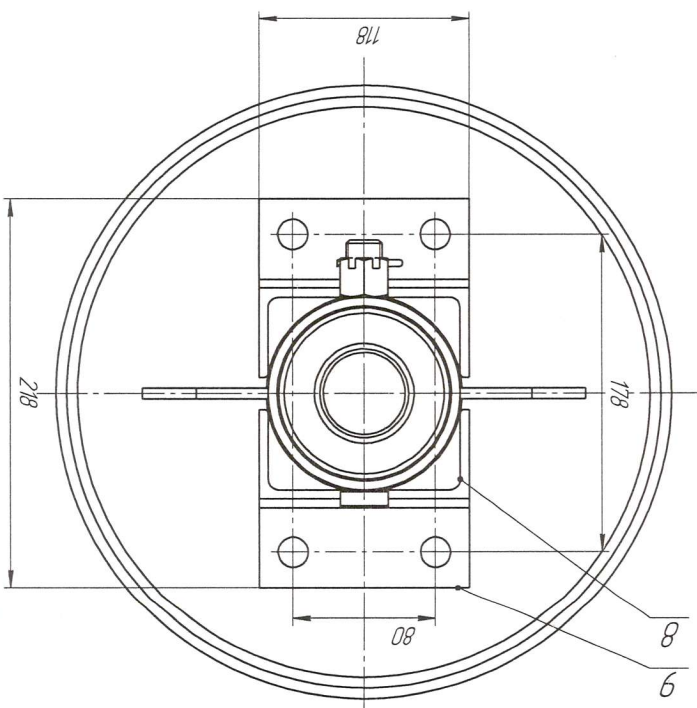
2 * Размеры для справок:
1 Н14, Н14, ≠ 2
1714

№ шва	Обозначение сварного шва	Электрод	Защитный газ	Металл кат.
1	ГОСТ 5264-80 С11	Электрод	350А УОНИ Т3/55 У11	0.65
2	ГОСТ 5264-80 Т3-Δ5	Электрод	350А УОНИ Т3/55 У11	0.03
3	ГОСТ 5264-80 Н1-Δ5	Электрод	Э316 Б20	0.50
4	ГОСТ 5264-80 Т1-Δ5	Электрод	Э316 Б20	0.50

Таблица сварных швов

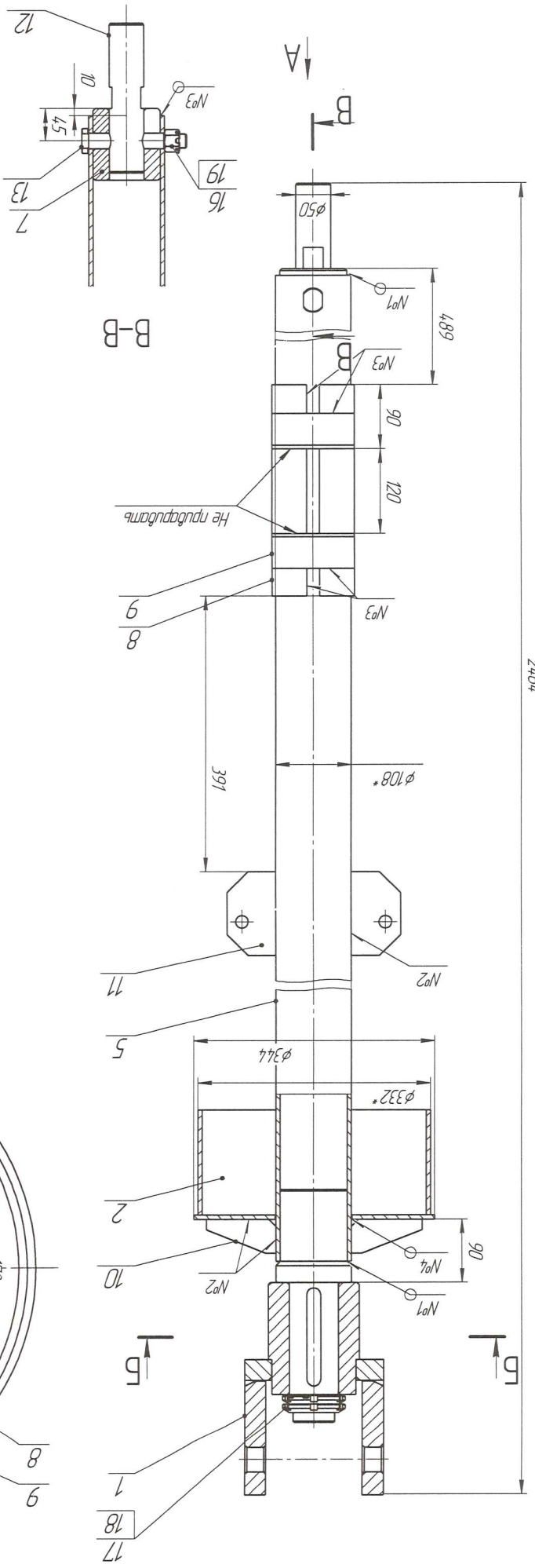


Б-Б



А(1:2)

СК595010.19.03.000СБ

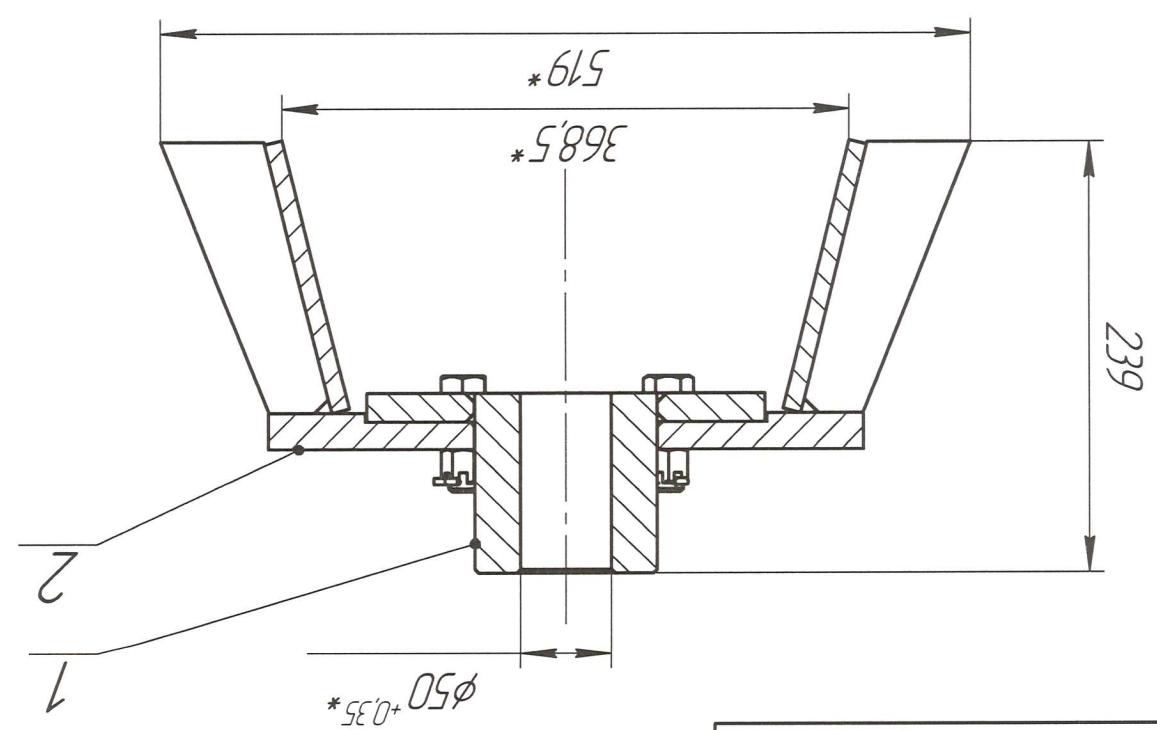
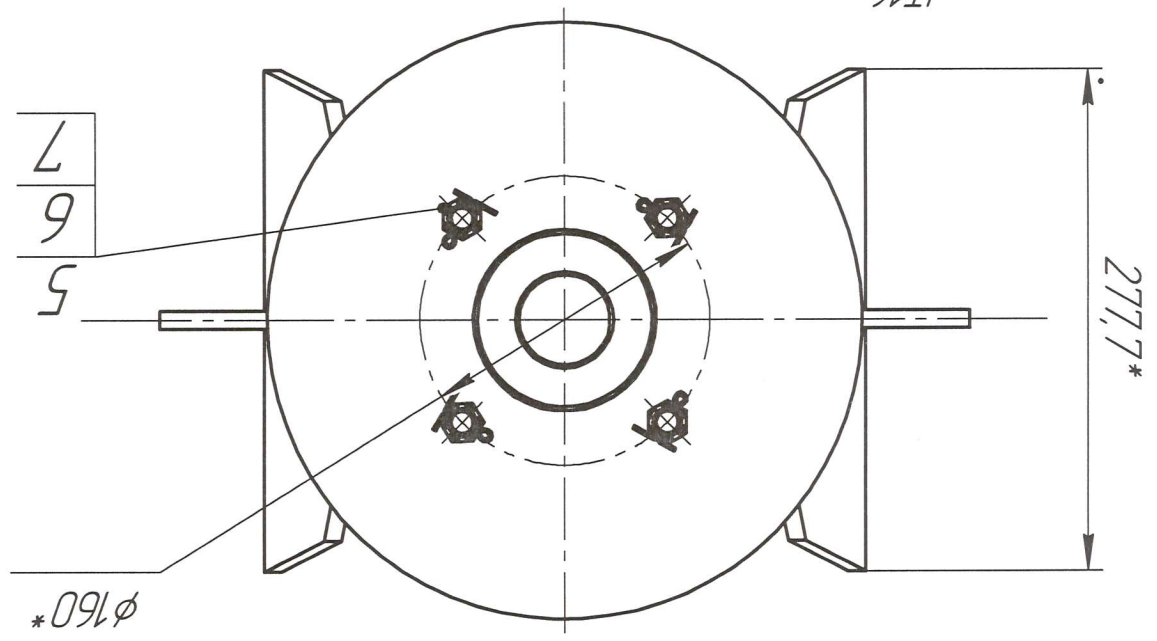


2464

Инв. № подл.		Подл. и дата		Взам. инв. №		Инв. № докум.		Подл. и дата		Спроб. №		Перв. примен.	
И. Компр.	Архивов												
Л. Компр.													
Л. проб.													
Разработ.	Ланов												
Изм./Лист	№ докум.	Лист	Листа										
5/6	Архивов												
СК.595010.19.06.0000СБ													
Имя/Лист		Масса		Лин.		Масштаб							
Л. Компр.		1:4		26,9		Масштаб							
Л. проб.		1		000 МК		"Генкомлектация"							
Формат		А4											

**Опора нижняя
дляорочных чертеж**

2 * Размеры для справок.
1. H16, h16, ± 2.
1116



СК.595010.19.06.0000СБ

