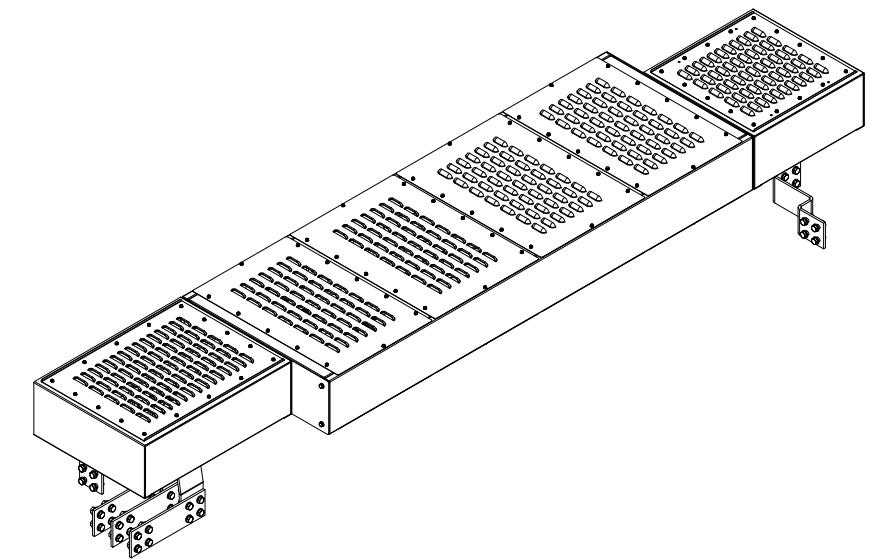
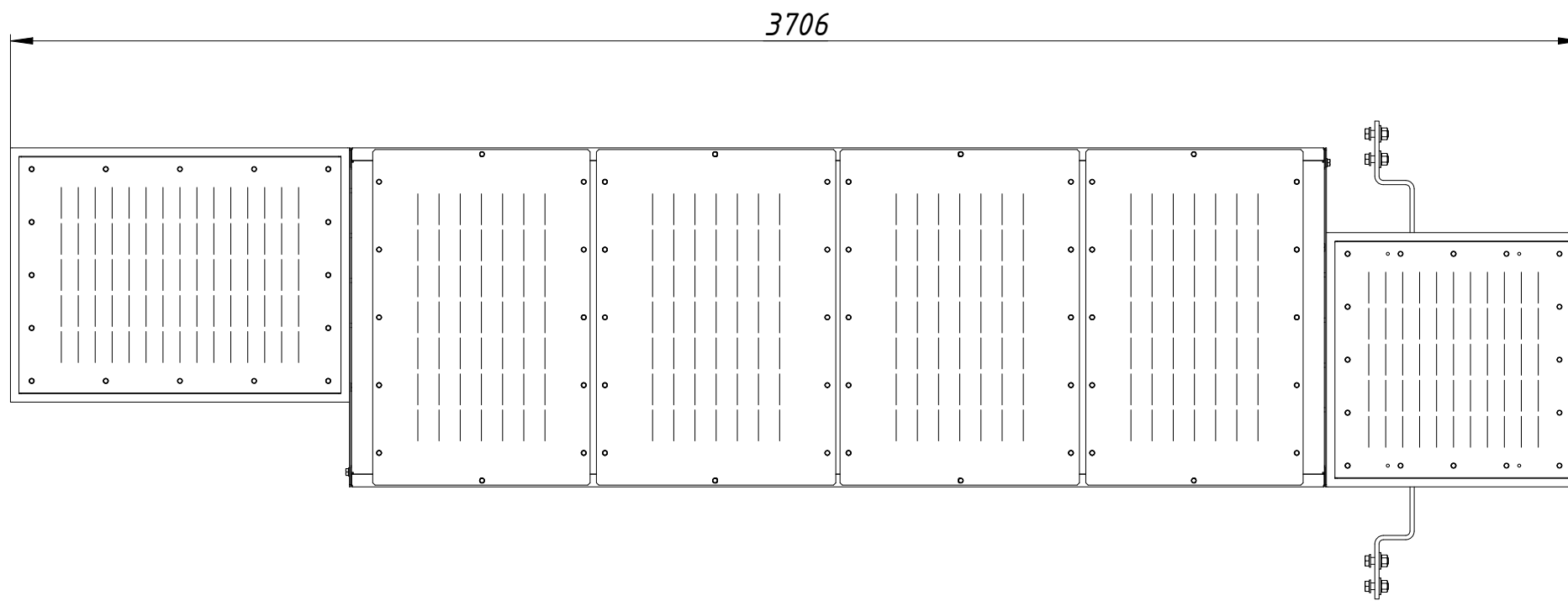
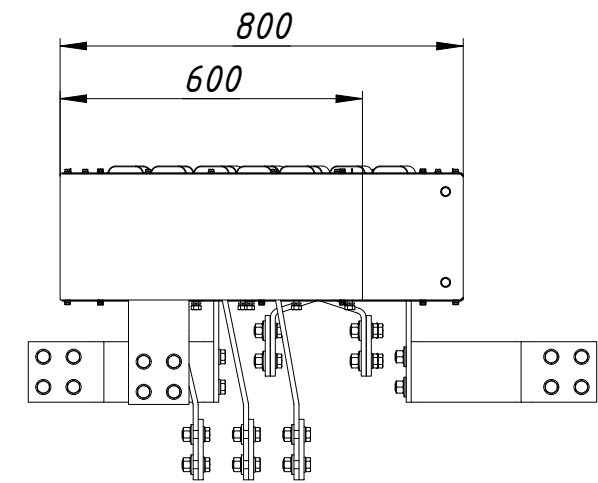
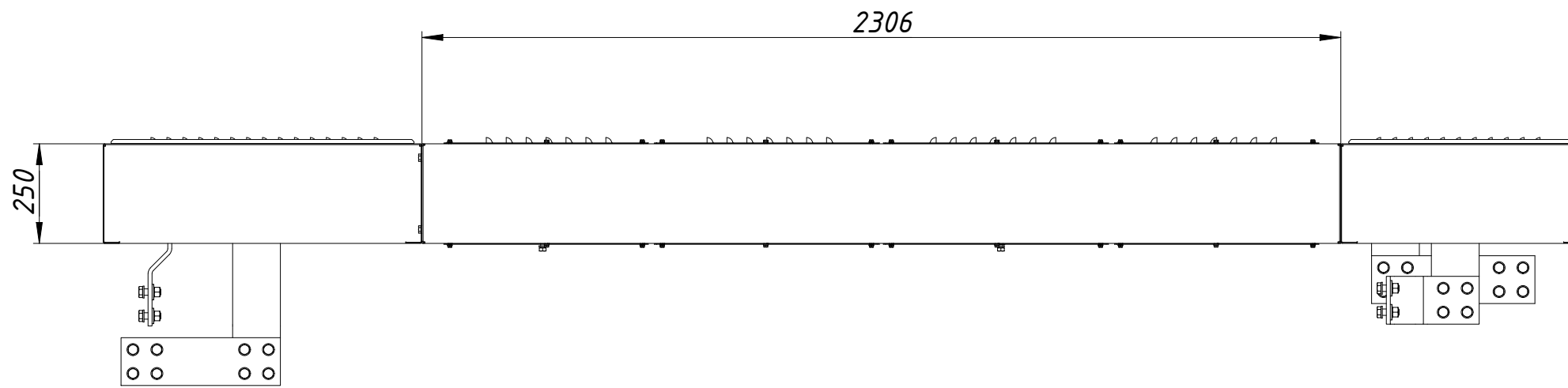


РУСАЛ

√ Ra 12,5 (√)



1. *Размеры для справок.

Перв. примен.

Справ. №

A

Подп. и дата

Инв. № дубл.

Взам. инв. №

Подп. и дата

Инв. № подл.

				РУСАЛ					
Изм.	Лист	№ докум.	Подп.	Дата	СШМ1	Лит.	Масса	Масштаб	
Разраб.		Сорока Р.И.		21.10.2025			236769,8	1:15	
Пров.		Сорока Р.И.							
Т. контр.		Лукша А.В.				Лист	1	Листов	3
Нач.отд.									
Н. контр.		Лукша А.В.							
Утв.		Лукша А.В.							

ВЕИН.Р.Ш.02.04.007 - Шина отвода
 ВЕИН.Р.Ш.02.04.005 - Шина отвода
 ВЕИН.Р.Ш.02.04.006 - Шина отвода

ВЕИН.Р.Ш.02.03.001
 Шина угловая

ВЕИН.Р.Ш.02.04.001
 Шина отвода

ВЕИН.Р.Ш.02.04.004
 Шина отвода

ВЕИН.Р.Ш.02.01.007
 Шина
 ВЕИН.Р.Ш.02.01.008
 Шина

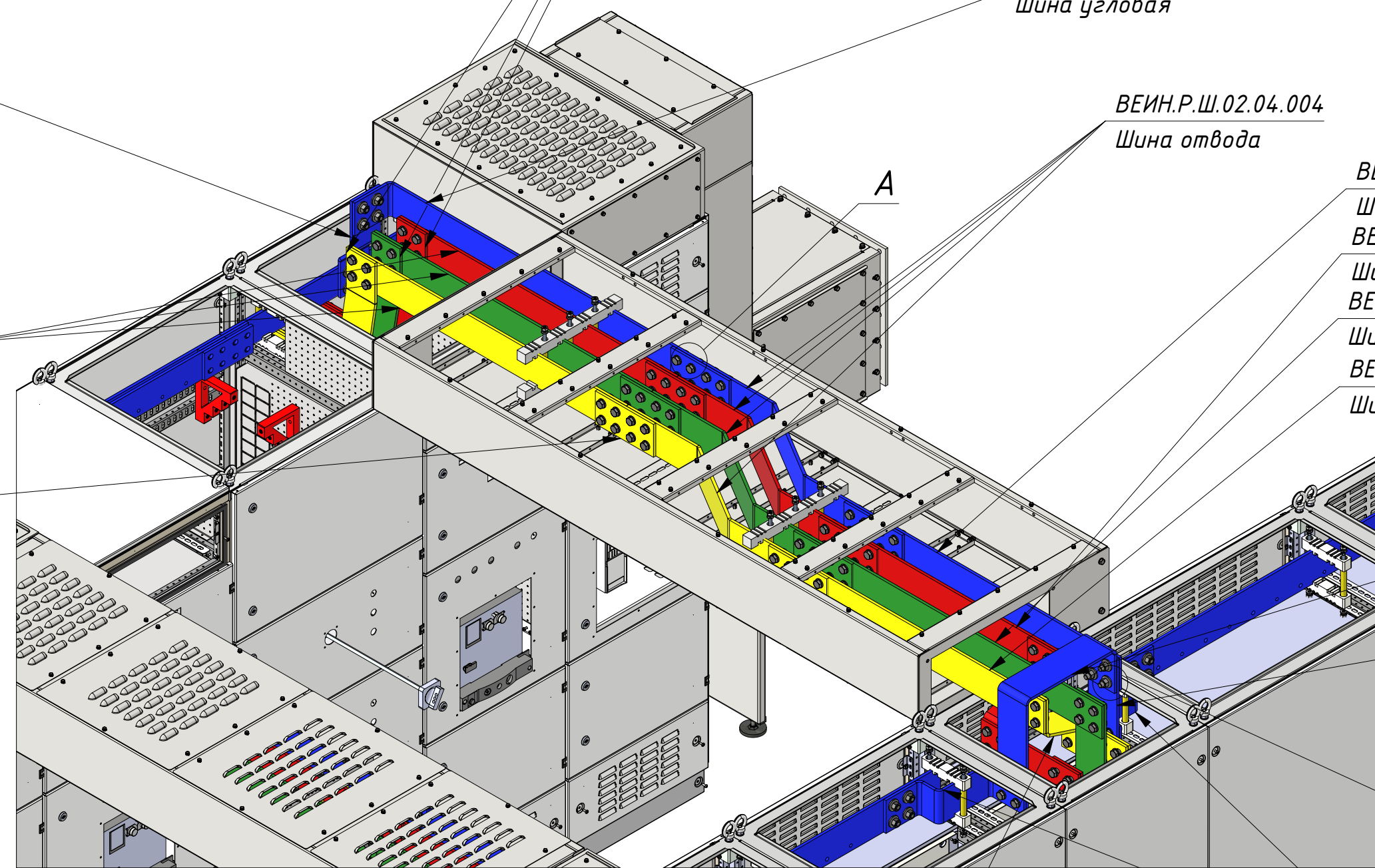
ВЕИН.Р.Ш.02.01.004
 Шина
 ВЕИН.Р.Ш.02.01.007
 Шина

ВЕИН.Р.Ш.02.01.004
 Шина

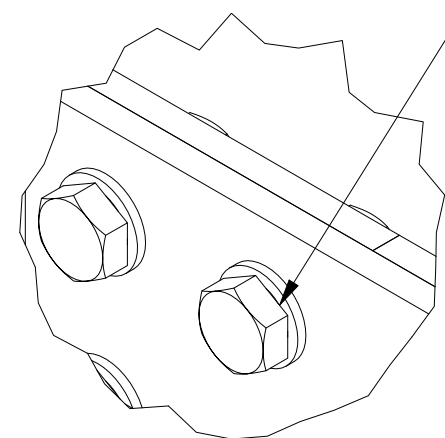
ВЕИН.Р.Ш.02.05.001
 Шина стыковки

ВЕИН.Р.Ш.02.04.009
 Шина отвода
 ВЕИН.Р.Ш.02.01.012
 Шина

Инв. № подл.	Подп. и дата
Взам. инв. №	Инв. № дубл.
Подп. и дата	

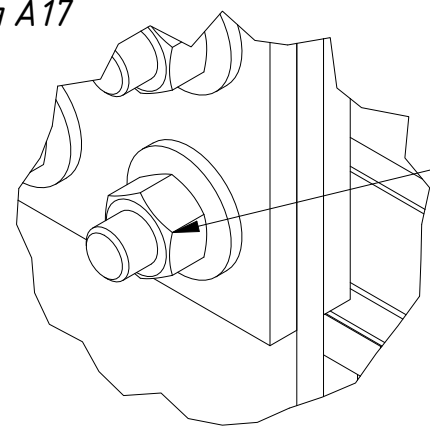


A (1:2)



Болт М16х45
 Шайба А17
 Шайба коническая пружинная А17
 Гайка М16

B (1:2)



ВЕИН.Р.Ш.02.04.003
 Шина отвода
 Болт М16х65
 Шайба А17
 Шайба коническая пружинная А17
 Гайка М16

ВЕИН.Р.Ш.02.04.008
 Шина отвода

Изм.	Лист	№ докум.	Подп.	Дата

РУСАЛ

Лист
2

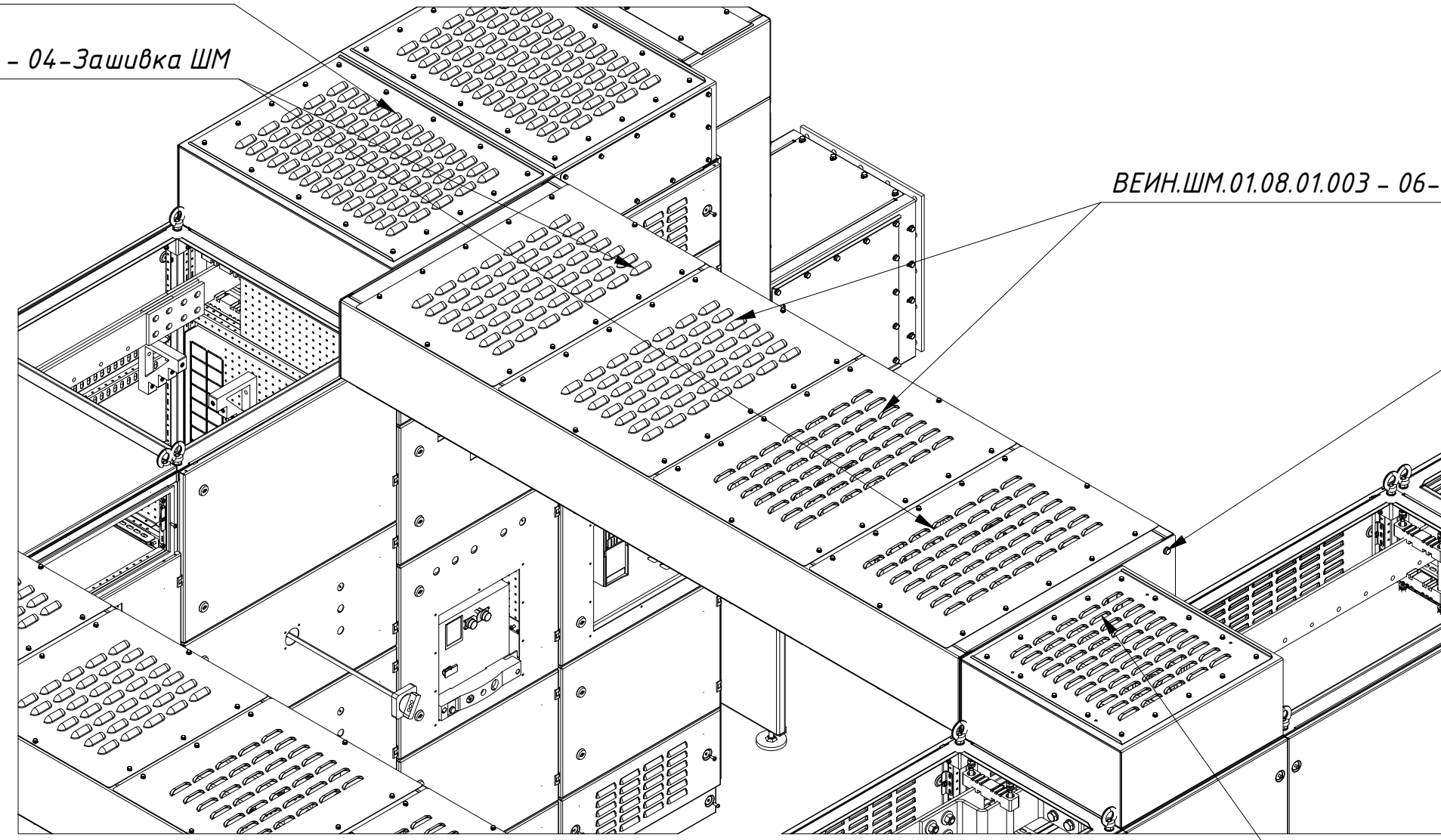
ВЕИН.ШМ.01.08.01.001-Крыша тумбы

ВЕИН.ШМ.01.08.01.003 - 04-Зашивка ШМ

ВЕИН.ШМ.01.08.01.003 - 06-Зашивка ШМ

Болт М 10х30
Шайба А10 (2шт)
Шайба -гровер А10
Гайка М10

ВЕИН.ШМ.01.08.01.001 - 01-Крыша тумбы



A

A

Изм.	Лист	№ докум.	Подп.	Дата

РУСАЛ

Лист
3