



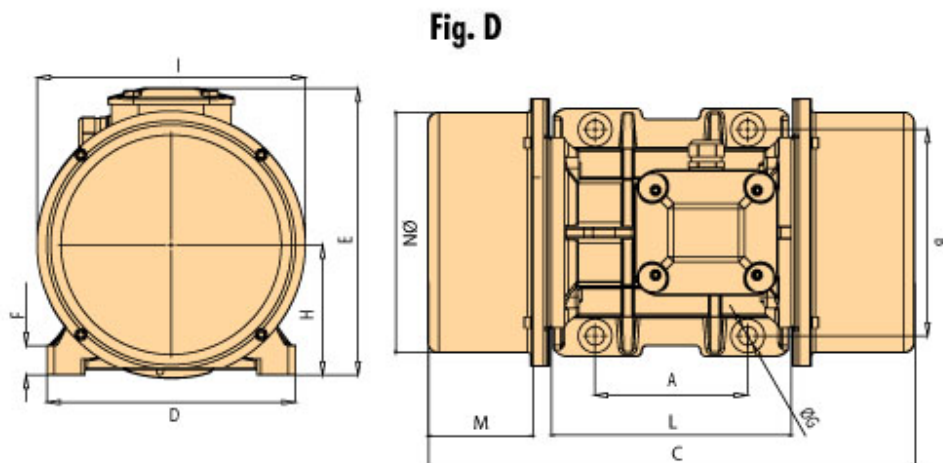
MVE 2400/15D

трехфазный - 4 полюсов - 1500 RPM - 50 Hz
230/400 Volt



Механические параметры		Электрические параметры	
Главные		Главные	
Рабочий момент (Кг*см)	187.79 kgcm	Номинальное напряжение Δ : 230 V	Y : 400 V
Дебаланс	93.9 kgcm	Мощность (КВт)	1.6 kW
FC	2358 kg	Ток Δ : 5.22 A	Y : 3 A
Подшипники		Коэффициент мощности	0.75
Тип	NJ 2308	la/ln	4,9
Долговечность (ч) (h)	100% 14365	Сертификация	
	80%: 30223	II 2 GD	
	50%: >100000	Ex d IIB T4 Ex tD A21 IP66 T135°C	
Смазка подшипников		Ex db IIB T4, Ex tb IIIC T135°C	
Добавление смазки (g)	13	Amb Temp.	-20 ≤ T°C ≤ + 40
Замена смазки (g)	25	CLASS I DIV.1 GROUP C,D T4 IP66 CLASS II DIV. 1 GROUP E,F,G conform to UL 674, UL 1004-1 CSA C22.2 NO 25,100, 145	
Тип смазки	KLUBER ISOFLEX NB52		

Габаритные размеры (мм) (mm)



A	140
B	190
C	538
M	135
G	22
отверстия	4
D	234
E	267
F	31
H	124
I	238
L	234
N	222

Момент затяжки(Nm)

373

[[Скачать чертежи](#)]

Вес (Кг)(kg)	Винт	Шайба	Тип кабеля	Втулка
76.4	M20	21x37	4Gx4	M25x1,5

REV.2-03/10/2013