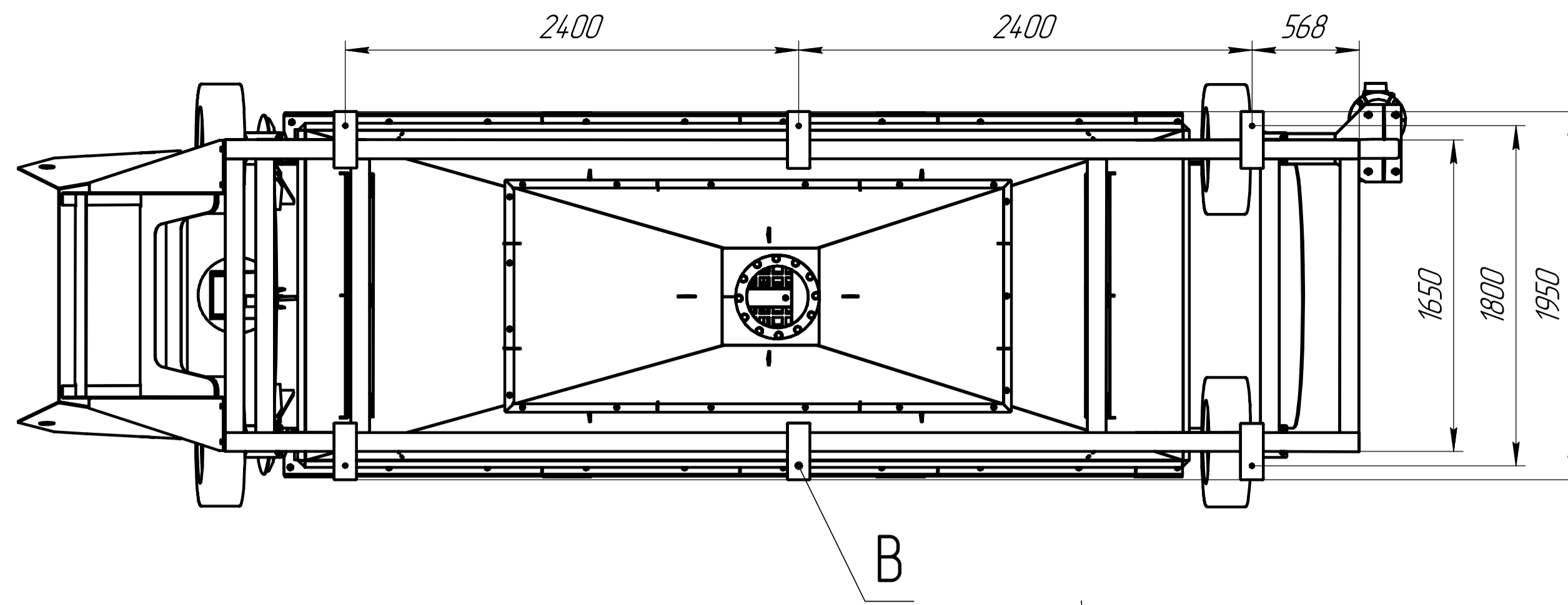
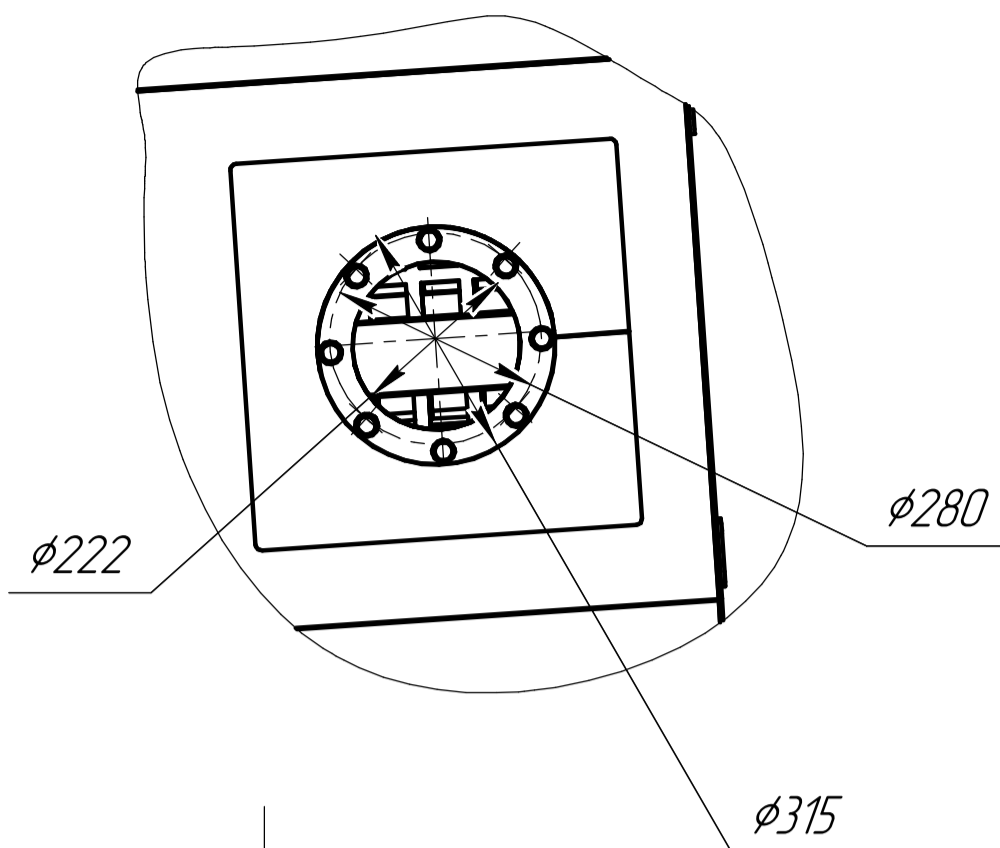
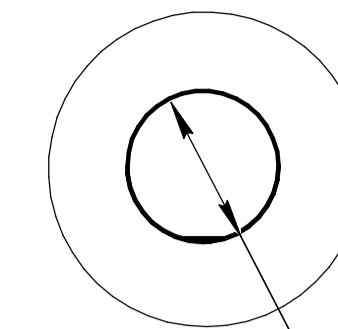


A(1:10)



B(1:1)



6 отв. $\phi 20$

Таблица 1. Основные узлы изделия

№ п/п	Наименование	Кол. шт.	Примечание
1	Барабан	1	
2	Рама	1	
3	Воронка	1	Состоит из двух частей
4	Крышка	1	
5	Лоток	1	Съемный. Крепится на болтах
6	Привод	1	

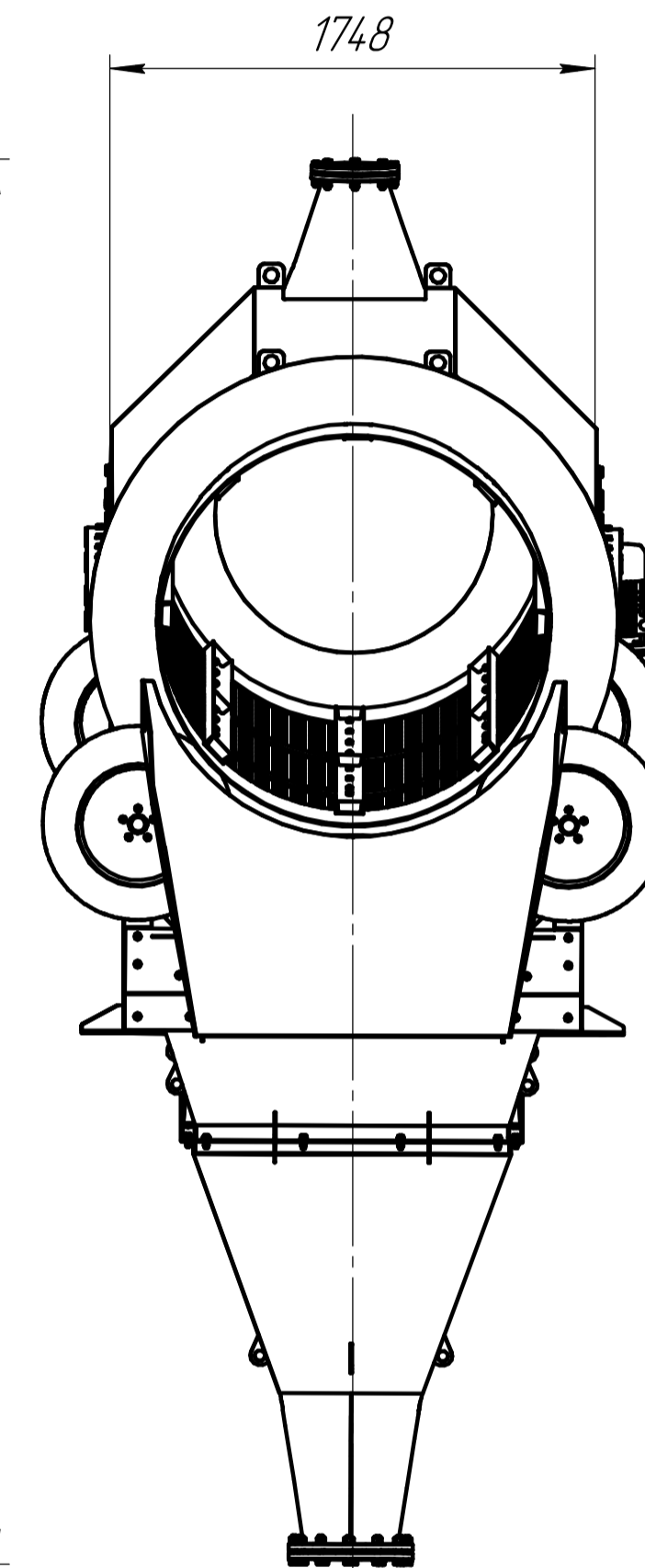
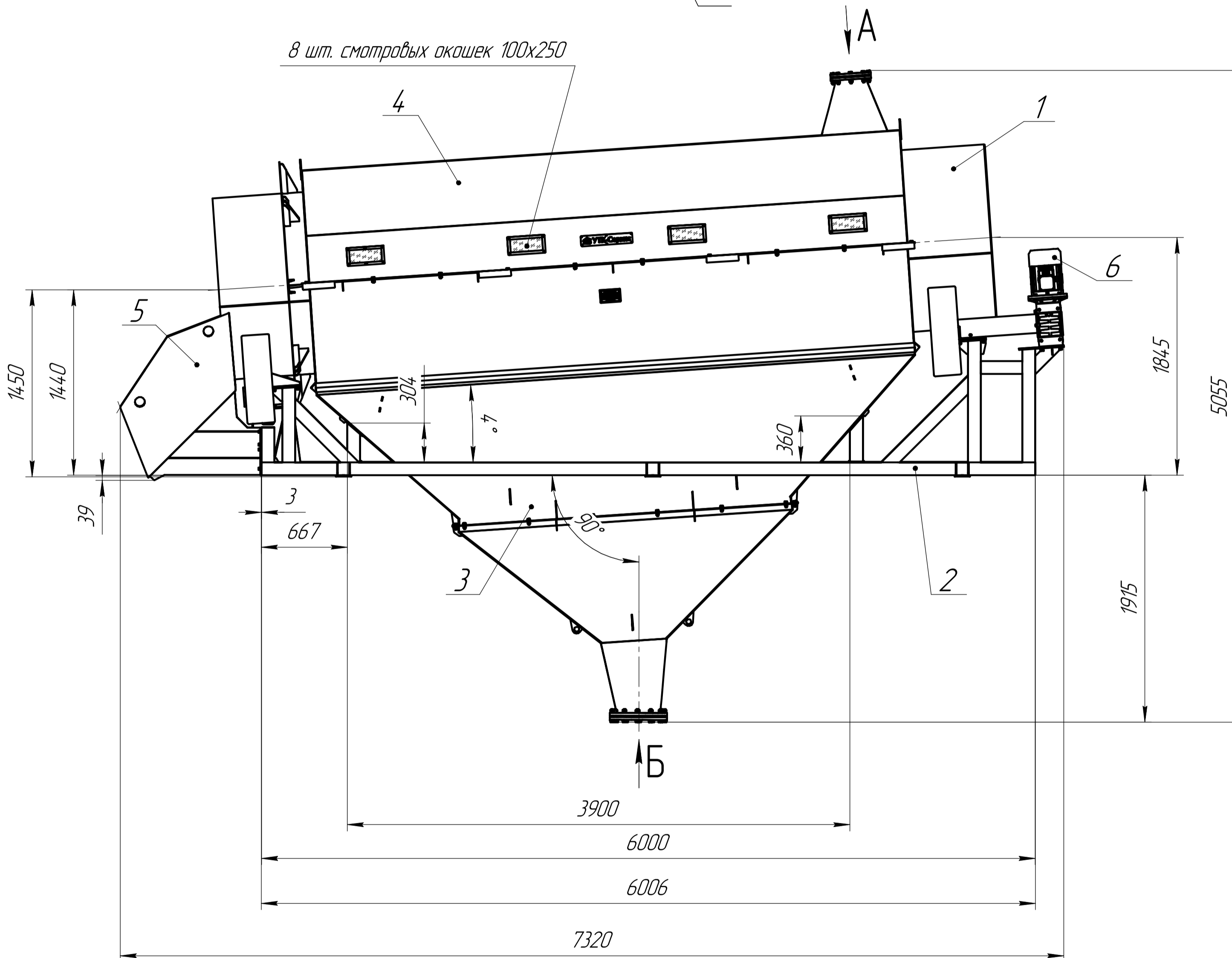
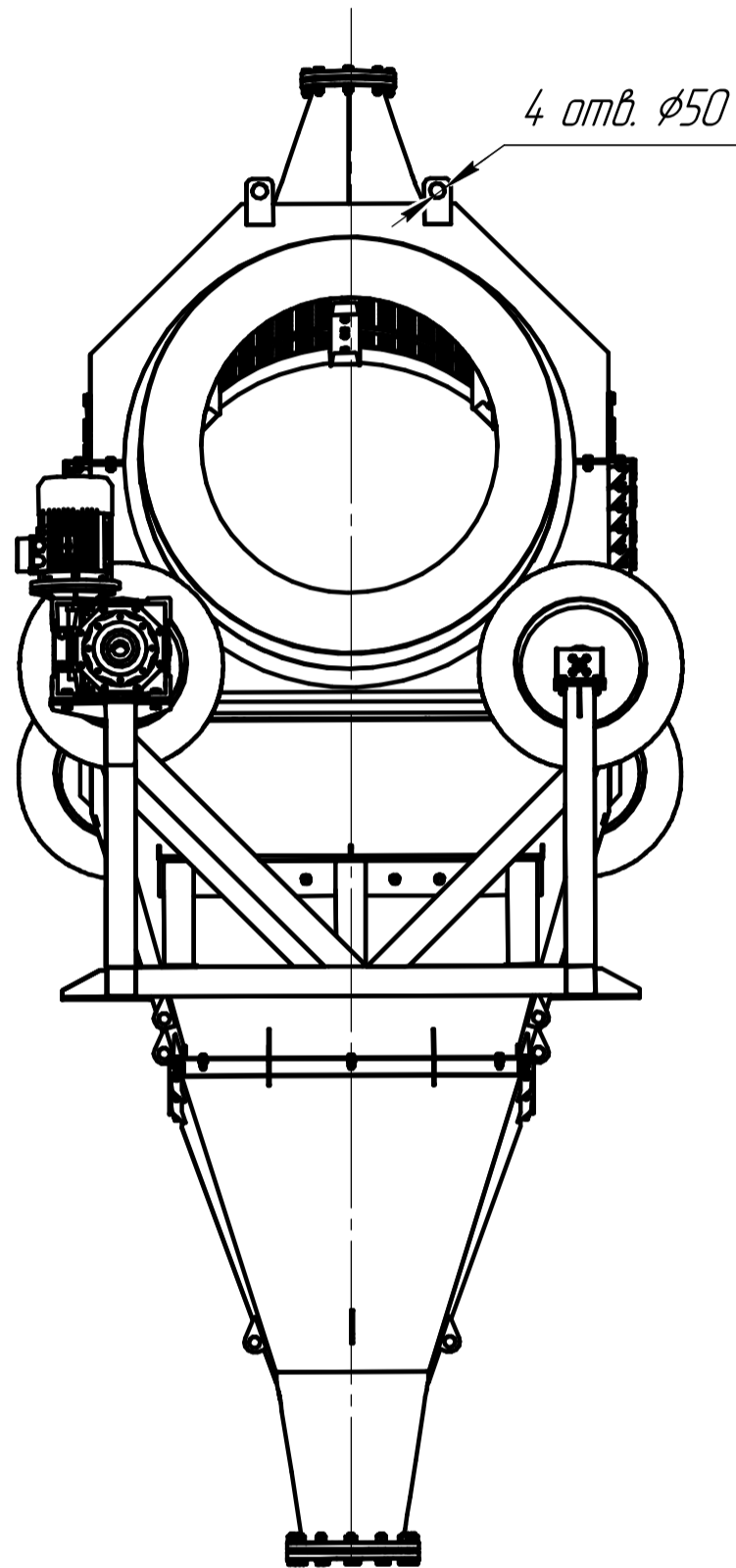
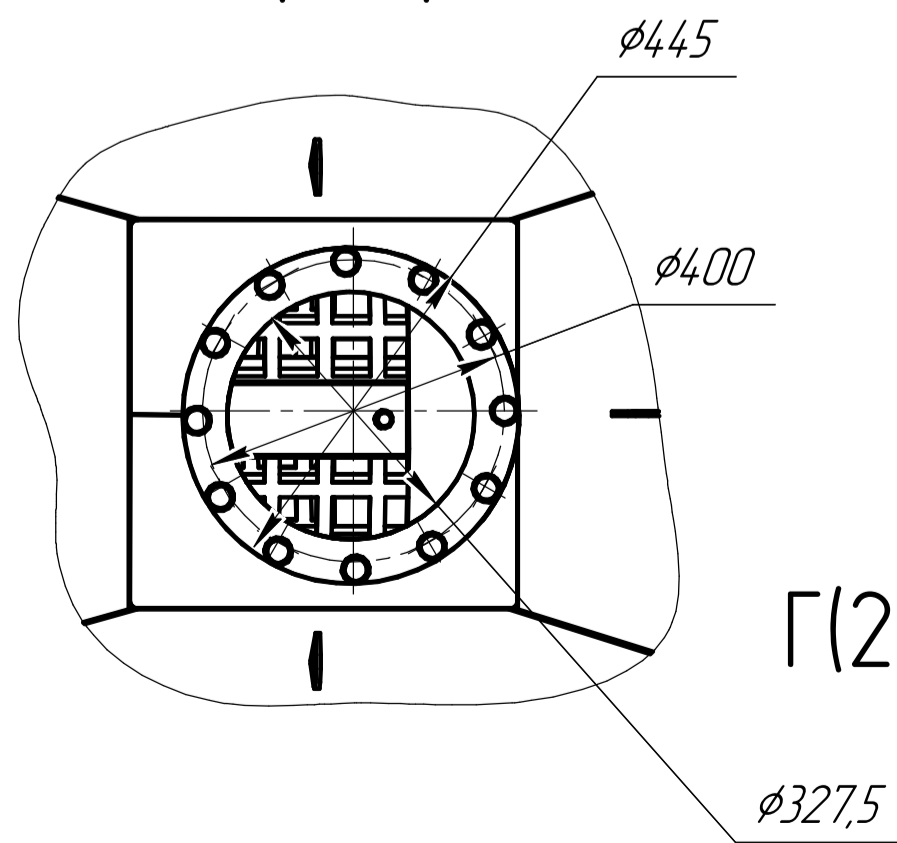


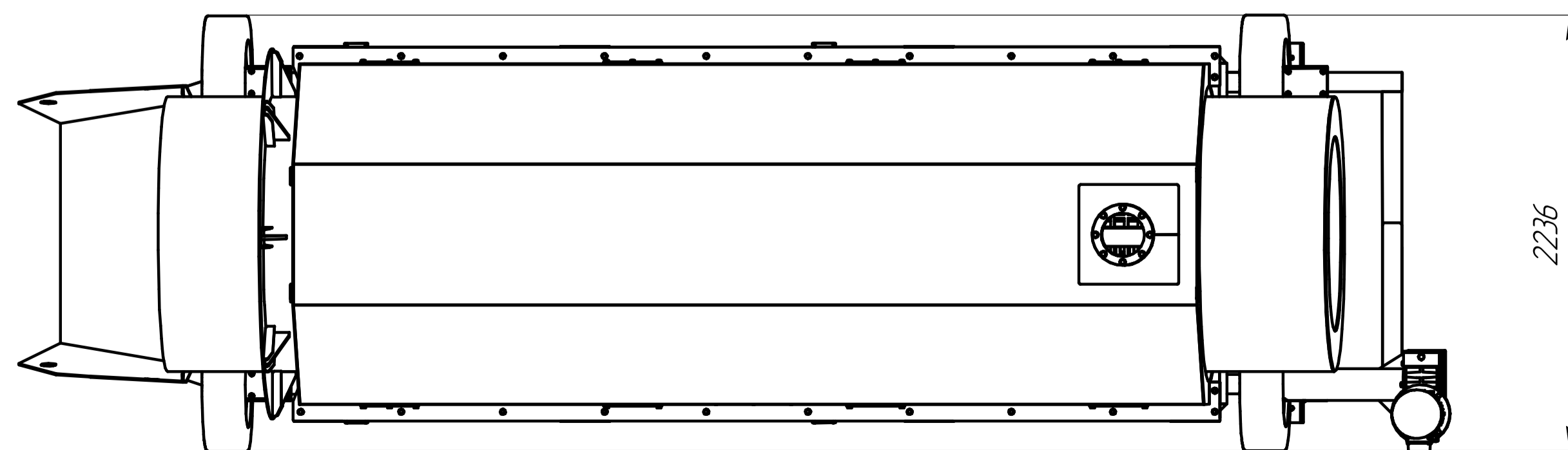
Таблица 2. Техническая характеристика

№ п/п	Параметры	Величина	Примечание
1	Производительность грохота по исходной пыли, м ³ /час	до 60	
2	Угол наклона к горизонту, °	4	
3	Минимальная мощность электродвигателя привода, кВт	7,5	
4	Количество оборотов барабана, об/мин (регулируемая)	от 6 до 12	
5	Эффективная поверхность классификации, м ²	не менее 2	
6	Исходный материал	пыль	
7	Состав пыли: ж/т (масс)	4-8	
8	Плотность твердой фазы, т/м ³	1,5-1,75	
9	Гранулометрический состав твердой фазы пыли:		
	-6 мм, +3 мм - 27%		
	-3 мм, +2 мм - 39%		
	-2 мм, +1 мм - 21 %		
10	-1 мм - 13%		
	Рабочая температура, °С, не более	60	

Б(1:10)



Г(2)



1. Размеры для справок.
2. Классификатор предназначен для обезвоживания исходной пыли и классификации твердой фазы.
3. Производственная фракция + 2мм.

				595010.04.00.000 В0				
Изм.	Лист	№ док.	Подп.	Дата	Классификатор Т-1	Лит.	Масса	Масштаб
					Чертеж общего вида		4240	1:25
Разраб.	Пров.	Т.контр.	Н.контр.	Утв.		Лист 1	Листов 2	
								ООО "УТК-Сервис"
								Формат А1

